

サタケ
マルチ S ミキサー

D シリーズ (市販減速機取付タイプ)

市販の様々な減速機・変速機・モーターに対応



マルチSミキサーに**市販減速機**の搭載型が加わり、機種選択が広がりました。

コスト&サイズダウンと、メンテナンス性アップを実現

本機の特徴



①よりコンパクトに・軽量に

従来型D型トップミキサーと比べ、高さは28%減、そして重量は20%軽減しました。

②より強固に・長寿命に

二つ割り筒カップリング採用

③取り付けフランジ統一

マルチSミキサーと共有化

④コストダウン

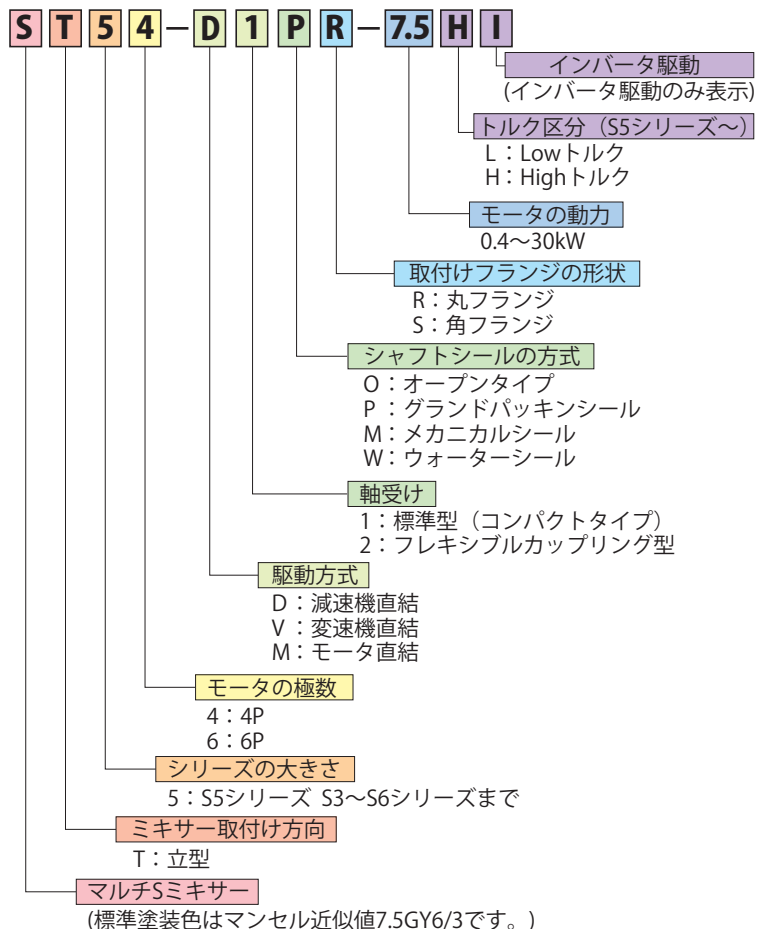
新加工設備導入 24時間稼働。コストダウンを達成。

⑤メンテナンス性向上

新機構の導入により攪拌機をタンクから取り外すことなくベアリング交換が可能となりました。

マルチSミキサー
Dシリーズ
標準型

型式記号表示 (例)



軽量・コンパクト!

従来型：D型トップミキサーとの比較

高さ	28%減
重量	21%減
部品点数	12%減
ボルト類点数	30%減

※軸径 φ85 mm の場合



高さ28%減!
<<新Dシリーズ>>

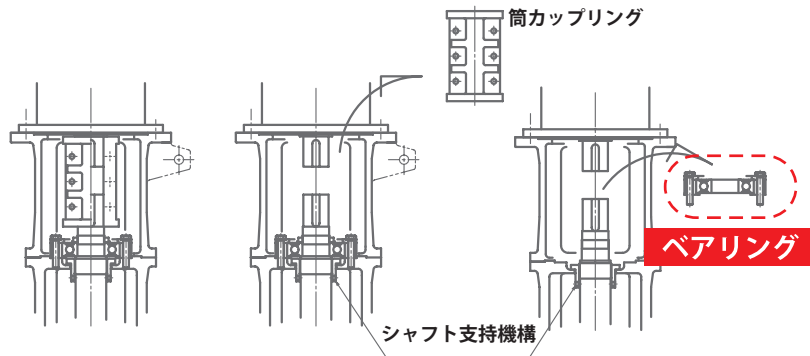
従来型

”より軽く・よりコンパクトな攪拌機をお客様にお届けしたい”

常に製品の品質改善や、攪拌効率の向上を追求し続ける弊社の新ミキサーです。是非、導入をご検討ください!

簡単メンテナンス!

ベアリング交換方法



攪拌機は定期的な保全や補修、部品交換が必要です。その際の分解や組立が煩雑であれば、事故発生のリスクが高まります。本機は消耗品である「ベアリング」の交換方法に工夫を凝らし、作業時の利便性向上を図りました。

マルチSミキサー Dシリーズ 機種展開表

50Hz (サイクロ®減速機・SEW社製減速機の場合)

回転数 (min ⁻¹)	動力(kW)										
	0.75	1.5	2.2	3.7	5.5	7.5	11	15	18.5	22	30
181					SD3	SD3	SD4	SD4	SD5L		
132					SD3	SD4	SD4	SD5L	SD5H	SD5H	SD6L
112					SD3	SD4	SD5L	SD5L	SD5H	SD5H	SD6L
96.7				SD3	SD4	SD4	SD5L	SD5H	SD5H	SD6L	SD6H
85.3				SD3	SD4	SD4	SD5L	SD5H	SD6L	SD6L	SD6H
69				SD4	SD4	SD5L	SD5H	SD6L	SD6L	SD6H	
58			SD3	SD4	SD5L	SD5L	SD5H	SD6L	SD6H		
50			SD3	SD4	SD5L	SD5H	SD6L	SD6H	SD6H		
41.4			SD4	SD4	SD5L	SD5H	SD6L	SD6H			
33.7		SD3	SD4	SD5L	SD5H	SD6L	SD6H				
28.4		SD4	SD4	SD5L	SD5H	SD6L					
24.6		SD4	SD4	SD5H	SD6L	SD6H					
20.4		SD4	SD5L	SD5H	SD6L	SD6H					
16.7	SD3	SD4	SD5L	SD6L	SD6H						

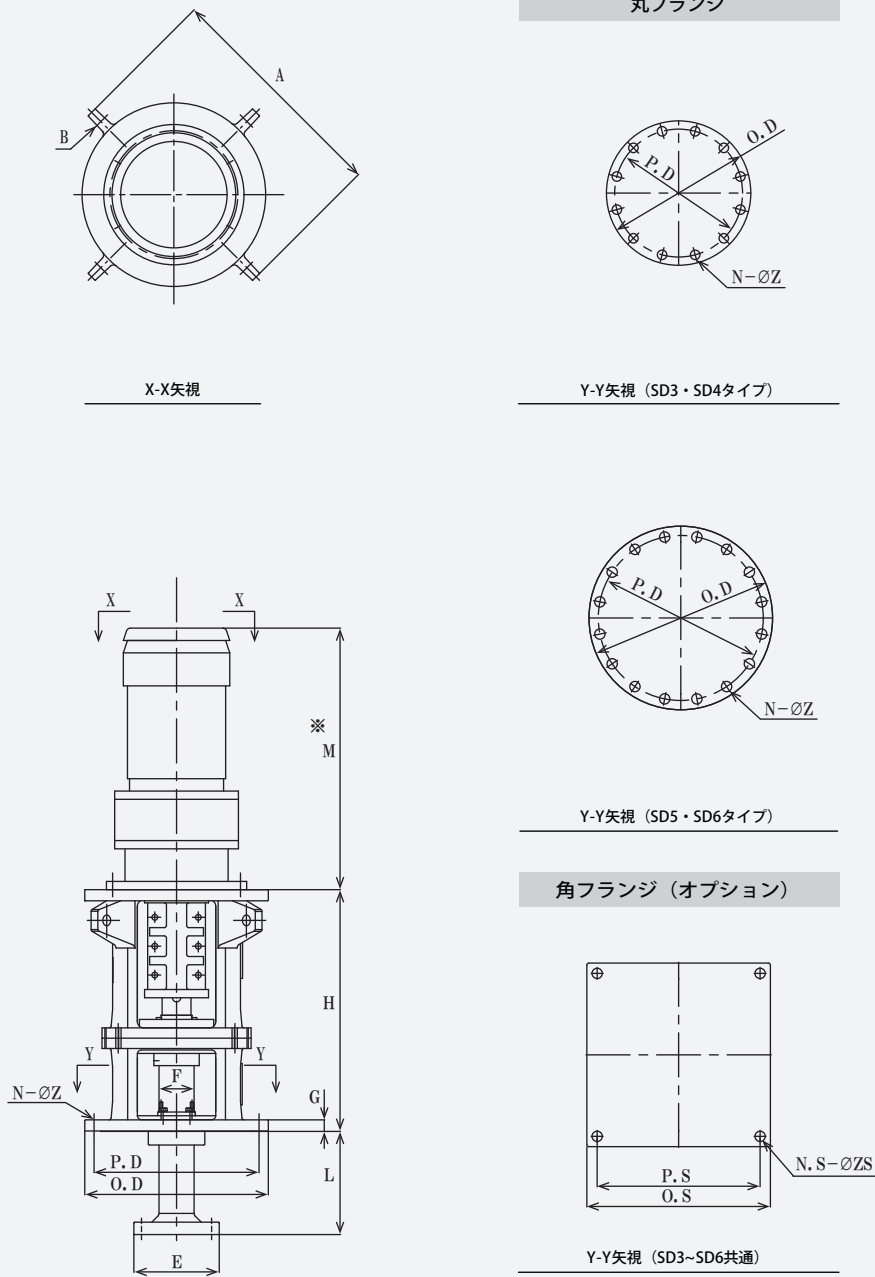
60Hz (サイクロ®減速機・SEW社製減速機の場合)

回転数 (min ⁻¹)	動力(kW)										
	0.75	1.5	2.2	3.7	5.5	7.5	11	15	18.5	22	30
219					SD3	SD3	SD4	SD4	SD5L		
159					SD3	SD3	SD4	SD5L	SD5L	SD5H	SD6L
135					SD3	SD4	SD4	SD5L	SD5L	SD5H	SD6L
117					SD3	SD4	SD4	SD5L	SD5H	SD5H	SD6L
103					SD4	SD4	SD5L	SD5H	SD5H	SD6L	SD6L
83.3				SD3	SD4	SD4	SD5L	SD5H	SD6L	SD6L	SD6H
70				SD4	SD4	SD5L	SD5H	SD6L	SD6L	SD6H	
60.3				SD4	SD4	SD5L	SD5H	SD6L	SD6H	SD6H	
50			SD3	SD4	SD5L	SD5H	SD6L	SD6H	SD6H		
40.7			SD4	SD4	SD5L	SD5H	SD6L	SD6H			
34.3		SD3	SD4	SD5L	SD5H	SD6L	SD6H				
29.7		SD3	SD4	SD5L	SD5H	SD6L	SD6H				
24.6		SD4	SD4	SD5H	SD6L	SD6H					
20.1	SD3	SD4	SD5L	SD5H	SD6L	SD6H					

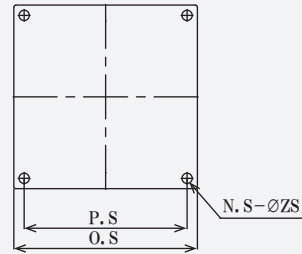
※他、市販減速機にも対応可能です。お問い合わせください。

※サイクロ®は住友重機械工業㈱の登録商標です。

標準寸法図 (標準型：コンパクトタイプ)



角フランジ (オプション)



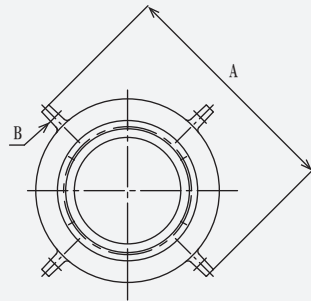
Y-Y矢視 (SD3~SD6共通)

標準寸法表 (mm)

枠	フランジ規格	O.D	P.D	O.S	P.S	G	N	φZ	N.S	φZS	F	E	L	H	A	B	本体重量 (kgf)
SD3	JIS 10K 225A 相当	350	310	350	305	24	12	23	4	24	55	137	200	446	450	4-φ20	100
SD4	JIS 10K 250A 相当	400	355	400	350	26	12	25	4	24	65	157	200	505	510	4-φ23	140
SD5L	JIS 10K 300A 相当	445	400	445	395	28	16	25	4	26	75	207	250	586	565	4-φ26	195
SD5H	JIS 10K 300A 相当	445	400	445	395	28	16	25	4	26	85	207	250	586	565	4-φ26	220
SD6L	JIS 10K 350A 相当	490	445	490	435	28	16	25	4	28	95	237	300	800	630	4-φ28	370
SD6H	JIS 10K 350A 相当	490	445	490	435	28	16	25	4	28	105	237	300	800	630	4-φ28	380

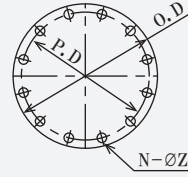
※図の "M" 寸法は、減・変速機またはモータの銘柄により異なります。

標準寸法図 (フレキシブルカップリング型)

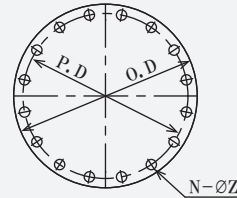
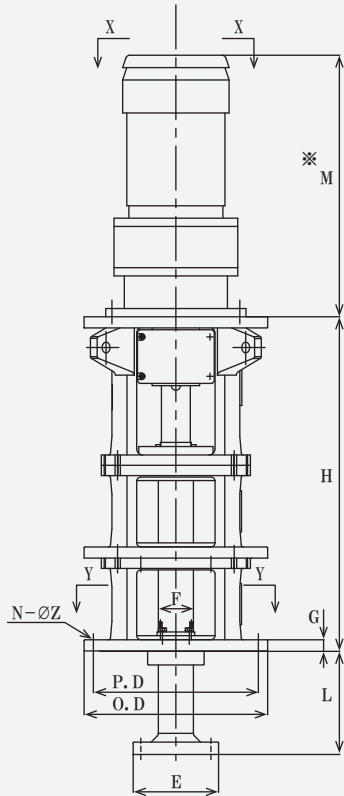


X-X矢視

丸フランジ

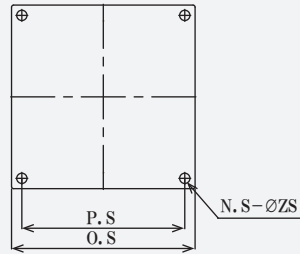


Y-Y矢視 (SD3・SD4タイプ)



Y-Y矢視 (SD5・SD6タイプ)

角フランジ (オプション)



Y-Y矢視 (SD3~SD6共通)

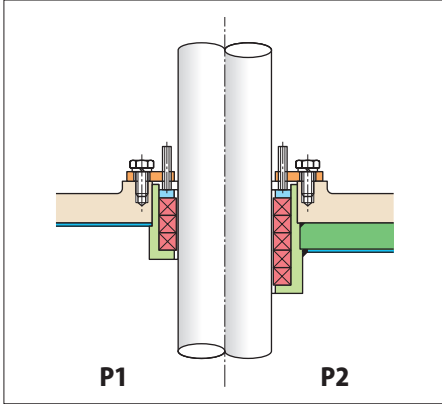
標準寸法表 (mm)

枠	フランジ規格	O.D	P.D	O.S	P.S	G	N	φZ	N.S	φZS	F	E	L	H	A	B	本体重量 (kgf)
SD3	JIS 10K 225A相当	350	310	350	305	24	12	23	4	24	55	137	200	631	450	4-φ20	140
SD4	JIS 10K 250A相当	400	355	400	350	26	12	25	4	24	65	157	200	715	510	4-φ23	200
SD5L	JIS 10K 300A相当	445	400	445	395	28	16	25	4	26	75	207	250	811	565	4-φ26	280
SD5H	JIS 10K 300A相当	445	400	445	395	28	16	25	4	26	85	207	250	811	565	4-φ26	300
SD6L	JIS 10K 350A相当	490	445	490	435	28	16	25	4	28	95	237	300	1094	630	4-φ28	490
SD6H	JIS 10K 350A相当	490	445	490	435	28	16	25	4	28	105	237	300	1094	630	4-φ28	500

※図の "M" 寸法は、減・変速機またはモータの銘柄により異なります。

シール方式のバリエーションも豊富に用意しています。

シール方式



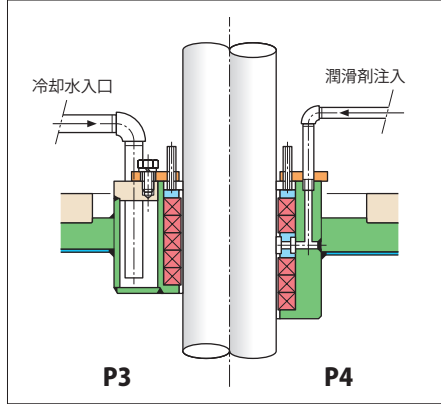
グランドパッキンシール

P1タイプ

- 槽内温度: 120°C以下
- 槽内圧力: 大気圧
- 耐圧密閉用ではありませんが、簡易シールとしては、最適です。

P2タイプ

- 槽内温度: 120°C以下
- 槽内圧力: 3×10^{-2} MPaG (0.3kgf/cm²G)以下
- 槽内圧力が微圧条件の場合に使用されます。



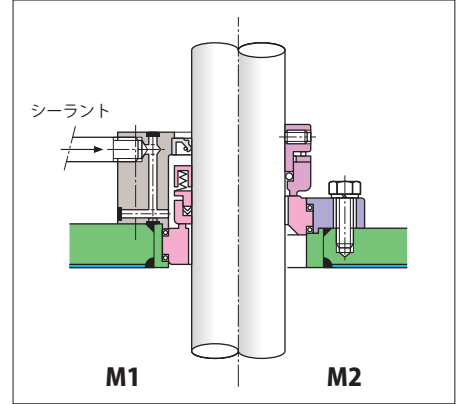
グランドパッキンシール

P3タイプ

- 槽内温度: 121°C以上 170°C以下
- 槽内圧力: 3×10^{-2} MPaG (0.3kgf/cm²G)以下
- 槽内温度が121°C以上の場合に適します。

P4タイプ

- 槽内温度: 120°C以下
- 槽内圧力: 0.1MPaG (1.0kgf/cm²G)以下
- グランドパッキンの中間に潤滑剤を定期的に注入し、ランタンリング奥のパッキンで漏洩流体を、手前のパッキンで潤滑剤を密閉します。



シングルメカニカルシール (真空型攪拌槽用)

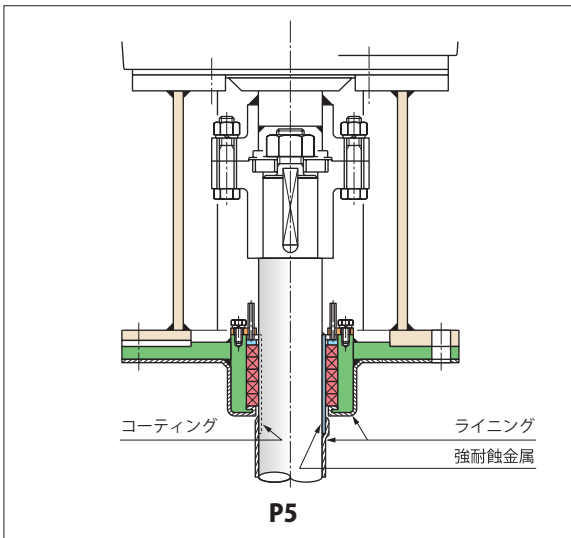
M1タイプ

- 槽内温度: 100°C以下
- 槽内圧力: F.V ~ 3×10^{-2} MPaG (0.3kgf/cm²G)以下
- 一般には漏れを嫌う真空型攪拌槽用に使用され、すぐれた密封性能を発揮します。

ドライメカニカルシール

M2タイプ

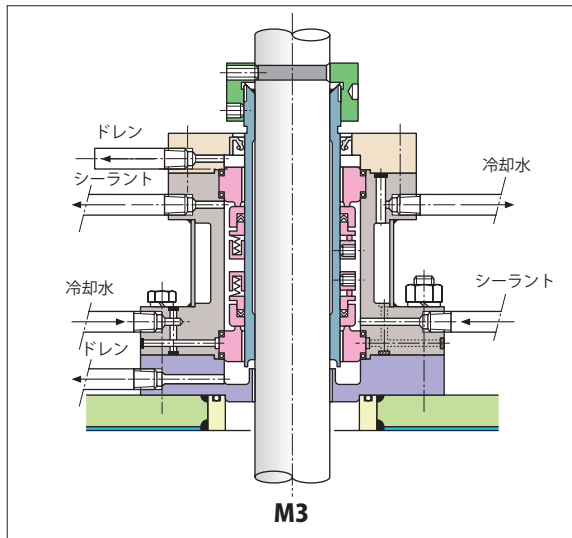
- 槽内温度: 150°C以下
- 槽内圧力: F.V ~ 0.19 MPaG (1.9kgf/cm²G)以下
- シーラントが不要タイプのメカニカルシールのため、シーラントの槽内への混入、及びシーラントと槽内ガスや液との反応を防ぐ目的で使用されます。



グランドパッキンシール (接液・接ガス部各種ライニング・コーティング施工)

P5タイプ

- 槽内温度: 120°C以下
- 槽内圧力: 3×10^{-2} MPaG (0.3kgf/cm²G)以下
- グランドパッキン部の摺動面には、金属ライニングやコーティング (ハステロイ、ステライト、コルモノイ、硬質クロムメッキ、セラミック) などを用います。



ダブルメカニカルシール

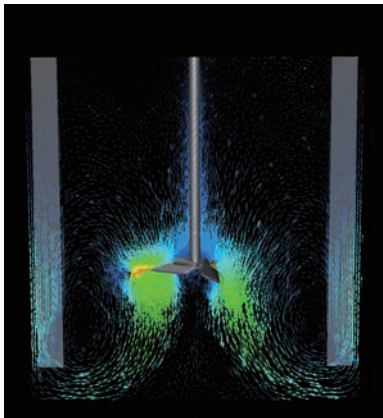
M3タイプ

- 槽内温度: 300°C以下
- 槽内圧力: F.V ~ 0.99MPaG (9.9kgf/cm²G)以下 (0.99MPaG超の場合は、都度検討いたします。)
- 一般には漏れを嫌う場合に使用され、高温、低温、高圧、真空などの条件下でも、すぐれた密封性能を発揮します。

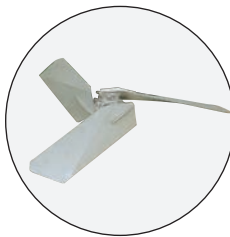
インペラ（攪拌翼）は、攪拌装置の中でもっとも重要な部分です。一般的な攪拌翼として、高 Re（攪拌レイノルズ数）域では 3 枚プロペラ [3P]、4 枚ピッチドパドル [4PP]、6 枚フラットタービン [6FT] などが、低 Re 域ではアンカー翼やヘリカルリボン翼などが用いられてきましたが、近年における多種多様化かつ複雑化する攪拌目的を達成する上で、これらは完全とは言えません。

そこで私たちは、お客様毎に異なる攪拌目的を満足させる高性能攪拌翼について、翼の理論に基づいた研究・開発を進め、更には確な運転条件の検討を加えることで、少しでもお客様のニーズにお応えすべく努力を続けており、このようにして生まれた攪拌翼を「スーパーミックス」シリーズと呼んでいます。ここではその一例を紹介します。

HR320 インペラ <<中・高 Re（攪拌レイノルズ数）域用>>



HR320 のフローパターン
(CFD シミュレーション結果)



【主な用途】

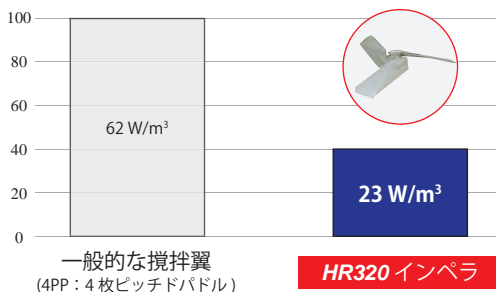
- ・一般的な液 - 液均一混合
- ・固体の沈降防止
- ・固体の均一分散、等

前進翼効果を取り入れ、更に翼先端に向うねじり下げを有する一段折り曲げ構造としました。翼背面における流れの剥離を抑制し、吐出能力を向上させた低速型攪拌機用攪拌翼です。

HR320 の効果の例（省エネ・時短）

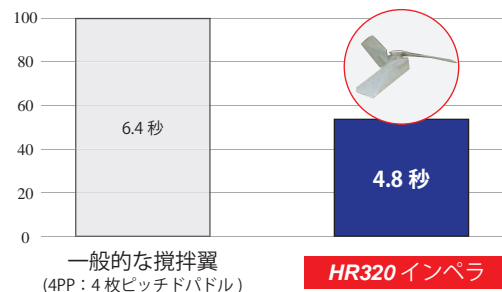
【省エネ】 攪拌所要動力 約 60% 削減

比較条件：混合時間一定（循環回数 Q_v [1/s] 一定）の場合



【時短】 混合時間 約 25% 削減

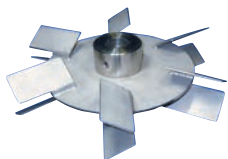
比較条件：単位容積当たりの攪拌動力一定 (P_v [kW/m³] 一定) の場合



Others 各種スーパーミックスシリーズ お客様に最適なインペラをご提案できます。是非ご相談ください！！

HS100

【主な用途】気 - 液攪拌・ガス吸収



タービンとして極めて低い動力数を実現しました。（対 6FT 動力数比：約 65% 減）従来型タービンと比較して液流動化作用が高く、高いガス吸収性能が得られます。低動力にて翼の揚力により流れを集中させ、吐出場の圧力勾配・変動を利用して強い剪断・破壊作用を生み出します。

HS604

【主な用途】固 - 液攪拌・スラリー



単に翼単体ではなく攪拌槽をはじめとする攪拌装置として研究開発されたもので、槽内における圧力分布のコントロールにより固 - 液及びスラリー攪拌をはじめとする「均一分散系」における攪拌作用を向上させたインペラといえます。

MR210

【主な用途】反応系・中～高粘性液



シンプルな構造と少ない翼面積で有効な液流動化作用と混合作用を得るため、主翼と軸のクリアランス効果による液表面からの吸い込み流強化に加え、槽内の圧力分布を考慮した垂直方向の翼面積を検討することにより、攪拌性能の向上のみならず動力低減にも寄与する高効率型の攪拌翼です。

スーパーミックスの動画もあります！！



佐竹マルチミックス
取扱製品紹介ムービー集

- ◎ 各種攪拌機
- ◎ 各種インペラ 等々

幅広い分野で積まれた実績と信頼

エネルギー・石油工業

原油・アスファルト・ピッチ・界面活性剤・エマルジョン燃料・バイオ燃料・原子力・各種貯蔵タンク etc.

石炭工業

COM・CWM・界面活性剤 etc.

金属工業

焼入れ槽・耐熱炉材・冷却水・製線・水酸化アルミニウム・溶融鉛・メッキ etc.

油脂工業

石けん・動植物油・バター・ラード・ヘット・マーガリン・潤滑油・食用油・各種貯蔵タンク etc.

合成樹脂工業

塩化ビニール・ポリエステル・接着剤・セルロース・プラスチック・ポリプロピレン・ABS樹脂 etc.

染料工業

色粉・酸化チタン・ビスコース・顔料 etc.

塗料工業

インキ・ペイント・溶剤 etc.

薬品工業

色素・香料・乳液・各種医薬品・化粧品・合成薬品 etc.

農業畜産工業

肥料（リン酸・カリ・硫酸・石灰）・飼料・アンモニア・防虫剤・殺虫剤 etc.

電子工業

セラミック・磁性鉄粉・酸化鉄・シリコーン etc.

ゴム工業

天然ゴム・合成ゴム・ラテックス・溶剤 etc.

繊維工業

アクリル繊維・アセテート・ナイロン・ポリエステル・ビニロン・溶剤・糊料 etc.

製紙工業

バルブ・カゼイン・カオリン・タルク・クレー・サイズ・硫酸バンド・PVA・CMC・黒液・緑液・塗料・ロジン・水酸化マグネシウム etc.

窯業

陶土・磚子・塗薬 etc.

建築土木工業

セメント・モルタル・塗料 etc.

食品工業

クリーム・チョコレート・牛乳・ソース・マヨネーズ・ドレッシング・果汁・ケチャップ・コーヒー・調味料・食塩・砂糖・小麦粉・各種食品添加剤・甘味料・香料・着色料 etc.

醸造工業

酒・ウイスキー・ビール・焼酎・珪藻土 etc.

醱酵工業

醤油・酢・味噌・モロミ・バイオリアクター etc.

その他工場設備

薬品溶解・石炭・熱媒油・切削油 etc.

大気汚染防止

苛性ソーダ・炭酸カルシウム・排煙脱硫 etc.

浄水場

水道水・工業用水・活性炭・塩素・苛性ソーダ・薬品 etc.

廃・下水処理場

高分子凝集剤・珪藻土・硫酸アルミニウム・硫酸第一、第二鉄・苛性ソーダ・硫酸・汚泥槽・生物反応槽・次亜塩素酸ソーダ・急速攪拌・緩速攪拌 etc.



審査対象範囲:
攪拌装置の開発、設計、製造、修理及び販売管理



www.satake.co.jp

※サタケでは、常に品質改善につとめていますので、製品の型や仕様が、カタログ掲載のものとは異なる場合があります。あらかじめご了承ください。

お客様が満足し 安心して使用できる 製品づくりに徹する



東京事業所・工場 〒335-0021 埼玉県戸田市新曽6-6 ☎(048)433-8711

大阪事業所・工場 〒570-0035 大阪府守口市東光町2-18-8 ☎(06)6992-0371

中部販売サービスセンター 〒460-0021 名古屋市中区平和1-21-9 ☎(052)331-6691

攪拌技術研究所 〒335-0021 埼玉県戸田市新曽6-0 ☎(048)441-9200