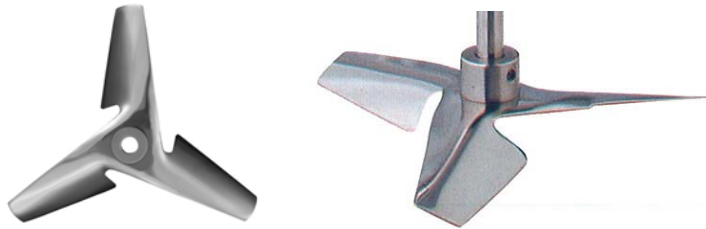


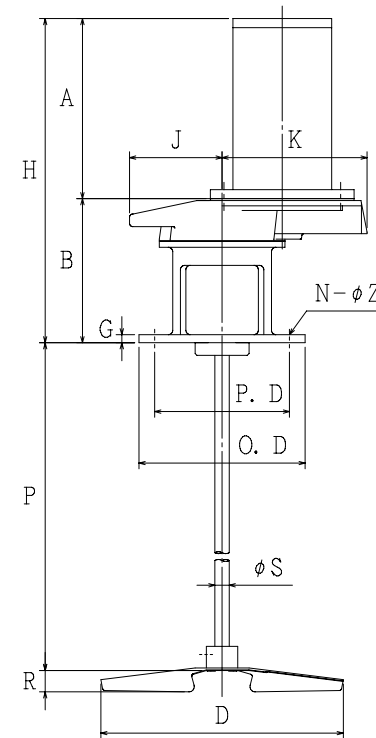
サタケマルチ A ミキサー

サニタリー仕様 中速形

標準攪拌翼 : P36 インペラ(1 段)



外形図



標準寸法表

形式: AS24-GPR-0.2B

フレーム No.	モータ動力 [kW]	寸法[mm]														概算重量[kg] GNS
		A	B	D	G	H	J	K	P	S	R	O.D	P.D	N	Z	
2	0.2	200	160	270	9	360	103	162	1000	16	(27)	185	150	8	15	17

*: 概算重量はモータ・ミキシングシャフト・インペラを含んだ総重量です。

*: P寸法は標準シャフト長さです。標準寸法以外のシャフト長さを選定される場合は、当社にご連絡ください。

サタケでは、つねに品質改善につとめていますので、製品の形や仕様が異なる場合があります。あらかじめご了承ください。