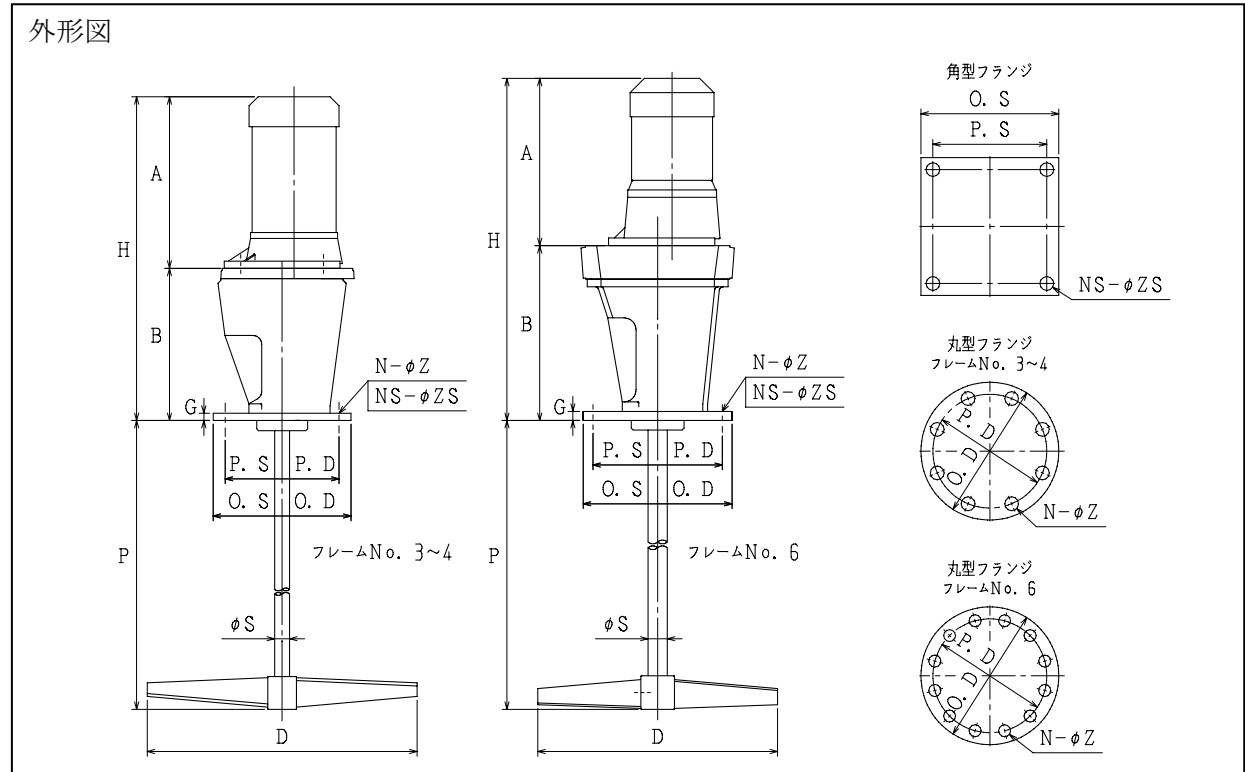


サタケマルチ A ミキサー

低速形

標準攪拌翼：L18 インペラ(1 段)



標準寸法表

フレーム No.	モータ動力 [kW]	寸法 [mm]															概算重量 [kg]
		A	B	D	G	H	P	S	O.S	P.S	NS	ZS	O.D	P.D	N	Z	
3	0.1	169	189	300	9	358	800	16	190	155	4	19	210	175	8	19	12
3	0.2	208	189	350	9	397	1000	16	190	155	4	19	210	175	8	19	14
4A	0.4	241	252	400	12	493	1200	20	230	190	4	23	250	210	8	23	24
4B	0.75	291	254	450	12	545	1400	25	230	190	4	23	250	210	8	23	33
6	1.5	353	365	500	19	718	1600	40	310	270	4	23	330	290	12	23	90
6	2.2	404	365	550	19	769	1800	40	310	270	4	23	330	290	12	23	106

*: 概算重量は減速機・ミキシングシャフト・インペラを含んだ総重量です。

*: 表中、A寸法は標準ギヤードモータ3相200V全閉外扇屋外形の寸法です。A・Hの寸法および概算重量は減速機の銘柄・仕様によって異なります。

*: P寸法は標準シャフト長さです。標準寸法以外のシャフト長さを選定される場合は、当社にご連絡ください。

サタケでは、つねに品質改善につとめていますので、製品の形や仕様が異なる場合があります。あらかじめご了承ください。