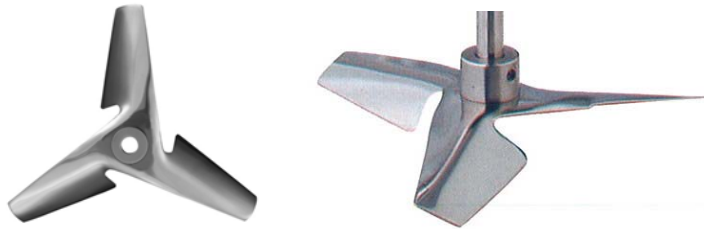


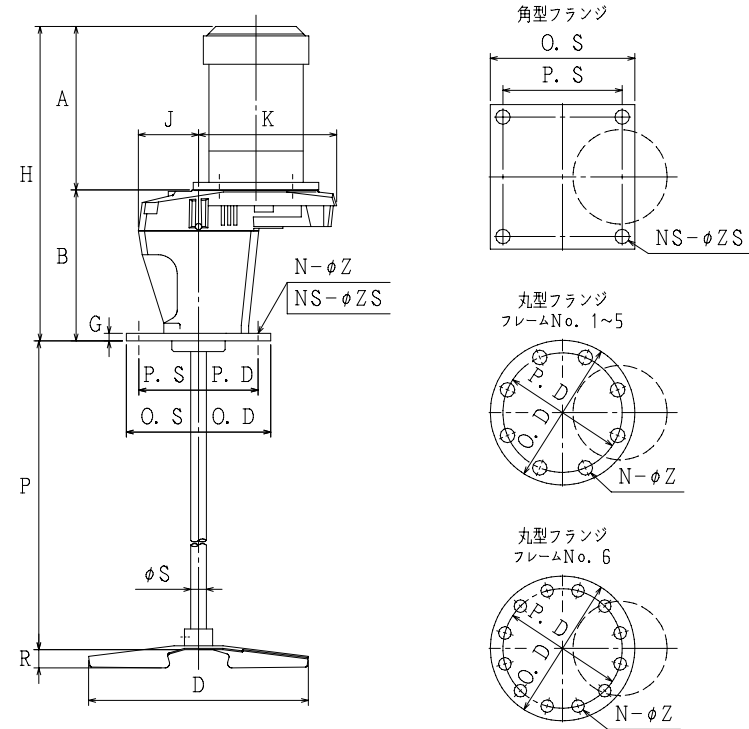
## サタケマルチ A ミキサー

### 中速形

標準攪拌翼：P36 インペラ(1 段)



外形図



標準寸法表

フレーム No.	モータ動力 [kW]	寸法[mm]																		概算重量[kg]	
		A	B	D	G	H	J	K	P	S	R	O.S	P.S	NS	ZS	O.D	P.D	N	Z		
1	0.065	182	135	150	9	317	58	134	600	13	(17)	165	130	4	15	185	150	8	15	GNS	9
1	0.1	215	135	220	9	350	58	134	800	13	(24)	165	130	4	15	185	150	8	15		14
2	0.2	215	160	270	9	375	70	155	1000	16	(27)	165	130	4	15	185	150	8	15		17
3	0.4	256	191	310	9	447	82	180	1300	20	(32)	190	155	4	19	210	175	8	19		24
4	0.75	268	240	350	12	508	96	220	1500	25	(29)	230	190	4	23	250	210	8	23		37
5	1.5	275	276	400	16	551	117	250	1700	30	(34)	250	210	4	23	280	240	8	23		57
6	2.2	291	383	420	19	674	147	286	1800	30	(44)	310	270	4	23	330	290	12	23		89
6	3.7	326	383	470	19	709	147	286	2100	40	(44)	310	270	4	23	330	290	12	23		123

\*: 概算重量はモータ・ミキシングシャフト・インペラを含んだ総重量です。

\*: 表中、A寸法は3相200V全閉外扇屋外形モータの寸法です。(0.065kWは単相100V屋内形モータの寸法です。) A・Hの寸法および概算重量はモータの銘柄・仕様によって多少異なります。

\*: P寸法は標準シャフト長さです。標準寸法以外のシャフト長さを選定される場合は、当社にご連絡ください。

サタケでは、つねに品質改善につとめていますので、製品の形や仕様が異なる場合があります。あらかじめご了承ください。