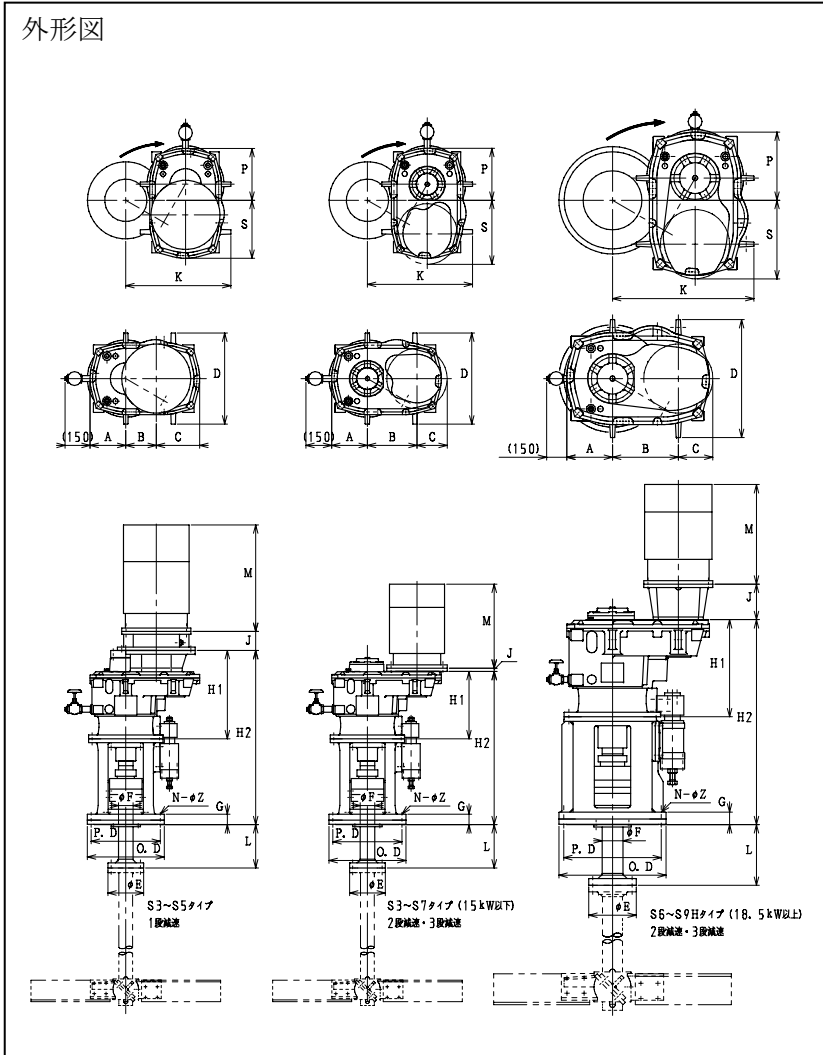


サタケマルチ S ミキサー  
(S3~S9 シリーズ)

立形 ダブルメカニカルシール着脱式

外形図



標準寸法表

シリーズ	モータ動力 [kW]		寸法 [mm]																	ミキサー本体概算質量 [kg] (モータ質量)				
	4P	6P	O.D	P.D	G	N	Z	F	E	L	H <sub>1</sub>	H <sub>2</sub>	J*	A	B	C*	D	K	P	S*	M*	M*		
1段減速	S3	5.5	3.7	350	310	59	12	23	55	137	200	323	732	95	162	119	214	402	468	234	261	400	350	(80)
		7.5	5.5																			485	470	(110)
	S4	11	7.5	400	355	61	12	25	65	157	200	417	858	100	175	138	216	446	530	258	271	485	470	(110)
		15	11																			525	490	(130)
	S5	18.5	15	445	400	61	16	25	85	207	250	509	1005	110	208	176	251	522	607	301	334	575	750	(195)
		22	18.5																			615	780	(225)
2段減速	S3	0.75	-	350	310	59	12	23	55	137	200	272	681	-	162	224	109	402	468	234	261	260	280	(17)
		1.5	-											312								285	(24)	
		2.2	-											328								290	(30)	
	S4	0.75	-	400	355	61	12	25	65	157	200	329	770	-	175	239	115	446	530	258	271	260	350	(17)
		1.5	0.75											312								355	(24)	
		2.2	1.5											328								365	(30)	
3段減速	S5	2.2	1.5	445	400	61	16	25	85	207	250	389	885	12	208	287	141	522	607	301	335	328	530	(30)
		3.7	-											355								550	(48)	
		5.5	-											344								400	580	(80)
	S6	5.5	3.7	560	510	71	16	27	105	237	300	480	1076	18	251	346	175	623	722	361	369	485	600	(110)
		7.5	5.5											525								620	(130)	
		11	-											400								920	(80)	
S7	18.5	-	620	565	73	20	27	120	275	350	560	1183	18	265	381	180	680	814	392	434	485	1260	(110)	
	22	-											525								1280	(130)		
	30	22											454								575	1390	(195)	
	37	30											469								615	1420	(225)	
	45	37											479								660	1540	(325)	
	55	45											493								660	2130	(325)	
S8L	18.5	15	745	680	80	20	33	130	295	350	659	1319	205	290	429	201	762	982	451	469	575	1980	(195)	
	22	18.5											615								2010	(225)		
	37	-											493								660	2130	(325)	
	45	45											543								685	2140	(365)	
	75	55											543								975	2410	(630)	
	90	75											543								1075	2500	(720)	
S8H	22	15	745	680	80	20	33	150	335	350	659	1379	205	290	429	201	762	982	451	469	575	2120	(195)	
	30	18.5											615								2150	(225)		
	37	-											493								660	2260	(325)	
	45	-											543								685	2280	(365)	
	55	-											543								975	2550	(630)	
	90	75											543								1075	2640	(720)	
S9L	30	18.5	845	780	82	24	33	160	347	400	775	1532	217	353	530	208	921	1143	536	555	615	3110	(225)	
	37	30											572								660	3210	(325)	
	45	-											622								685	3260	(365)	
	55	-											622								975	3530	(630)	
	75	-											622								1075	3620	(720)	
	90	-											622								1075	3760	(630)	
S9H	22	15	845	780	82	24	33	180	395	400	775	1612	217	353	530	208	921	1143	536	555	615	3330	(225)	
	30	18.5											572								660	3450	(325)	
	37	30											622								685	3490	(365)	
	45	37											622								975	3760	(630)	
	55	45											622								1075	3760	(630)	
	75	-											622								1075	3850	(720)	

\*ミキサー本体概算質量には、モータの質量が含まれています。ミキシングシャフト・インペラの質量は含まれていません。  
 \*表中、C・J・M・Sの寸法および概算質量は安川製全閉外扇形モータにて算出しています。これらの値はモータの銘柄・仕様によって異なります。  
 サタケでは、つねに品質改善につとめていますので、製品の形や仕様異なる場合があります。あらかじめご了承ください。