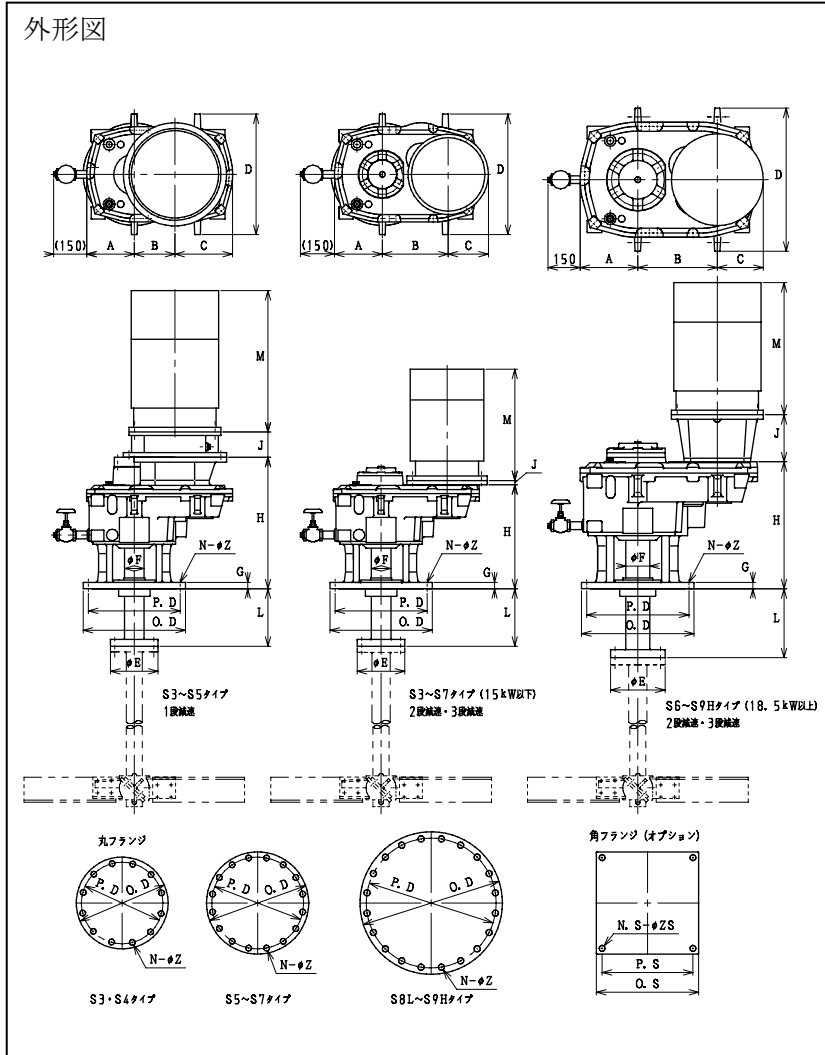


サタケマルチ S ミキサー  
(S3~S9 シリーズ)  
立形

外形図



標準寸法表

シリーズ No.	モータ動力 [kW]		寸法 [mm]																	ミキサー本体概算質量 [kg] (モータ質量)				
	4P	6P	O.D	P.D	O.S	P.S	G	N	Z	N.S	ZS	F	E	H	J	L	A	B	C	D	M			
1段減速	S3	5.5	3.7	350	310	350	305	24	12	23	4	24	55	137	415	95	200	162	119	214	402	400	225	(80)
		7.5	5.5																					
	S4	11	7.5	400	355	400	350	26	12	25	4	24	65	157	479	100	200	175	138	216	446	485	315	(110)
S5	15	11																						
	18.5	15	445	400	445	395	28	16	25	4	26	85	207	573	110	250	208	176	251	522	575	530	(195)	
	30	18.5																				615	560	(225)
S3	0.75	-	350	310	350	305	24	12	23	4	24	55	137	364	-	200	162	224	109	402	260	150	(17)	
	1.5	-													12				125		312	155	(24)	
	2.2	-																			328	165	(30)	
S4	3.7	-	400	355	400	350	26	12	25	4	24	65	157	391	-	200	175	239	115	446	260	195	(17)	
	0.75	-																			312	200	(24)	
	1.5	0.75																			328	210	(30)	
S5	2.2	1.5																			355	225	(48)	
	3.7	2.2																			400	260	(80)	
	5.5	-	445	400	445	395	28	16	25	4	26	85	207	453	18	250	208	287	150	522	400	360	(80)	
S6	7.5	-																						
	11	-													18						485	385	(110)	
	15	-																			525	405	(130)	
S7	5.5	3.7																						
	7.5	5.5	490	445	490	435	28	16	25	4	28	105	237	553	18	300	251	346	175	623	400	540	(80)	
	11	-																			485	580	(110)	
S8L	18.5	-	560	510	560	490	30	16	27	4	35	120	275	656	205	350	265	381	200	680	575	700	(195)	
	22	-																			615	730	(225)	
	30	22																			400	810	(80)	
S8H	11	7.5													18						485	830	(110)	
	15	11																			525	850	(130)	
	18.5	-	620	565	-	-	32	20	27	-	-	130	295	727	205	350	290	429	225	762	575	970	(195)	
S9L	37	30																			660	1110	(325)	
	45	37																			615	1310	(195)	
	30	22																			615	1340	(225)	
S9H	37	30	620	565	-	-	32	20	27	-	-	150	335	727	260	350	290	429	275	762	660	1450	(325)	
	45	37																			685	1470	(365)	
	55	-																			975	1470	(630)	
S3~S5タイプ 1段減速	90	75																			1075	1830	(720)	
	22	15																			575	1400	(195)	
	30	18.5																			615	1430	(225)	
S6~S7タイプ 2段減速・3段減速	37	30	620	565	-	-	32	20	27	-	-	160	347	833	241	400	353	530	225	921	660	1540	(325)	
	45	37																			685	1560	(365)	
	55	-																			975	1830	(630)	
S8L~S9Hタイプ 2段減速・3段減速	-	55																			1075	1920	(720)	
	90	75																			575	1400	(195)	
	22	15																			615	1430	(225)	
S3~S4タイプ	30	18.5	745	680	-	-	34	20	33	-	-	180	395	833	217	400	353	530	208	921	615	2070	(225)	
	37	30																			660	2170	(325)	
	45	30																			685	2210	(365)	
S5~S7タイプ	75	-																			975	2480	(630)	
	90	-																			1075	2570	(720)	
	-	22																			615	2200	(225)	
S8L~S9Hタイプ 2段減速・3段減速	37	30	745	680	-	-	34	20	33	-	-	180	395	833	241	400	353	530	225	921	660	2300	(325)	
	45	37																			685	2340	(365)	
	55	45																			975	2610	(630)	
S9L~S9Hタイプ 2段減速・3段減速	75	-																			1075	2700	(720)	
	90	-																			615	2200	(225)	
	-	22																			660	2300	(325)	

\*ミキサー本体概算質量には、モータの質量が含まれています。ミキシングシャフト・インペラの質量は含まれていません。  
 \*表中、O・M・Jの寸法および概算質量は安川製全閉外形モータにて算出しています。これらの値はモータの銘柄・仕様によって異なります。  
 サタケでは、つねに品質改善につとめていますので、製品の形や仕様が異なる場合があります。あらかじめご了承ください。