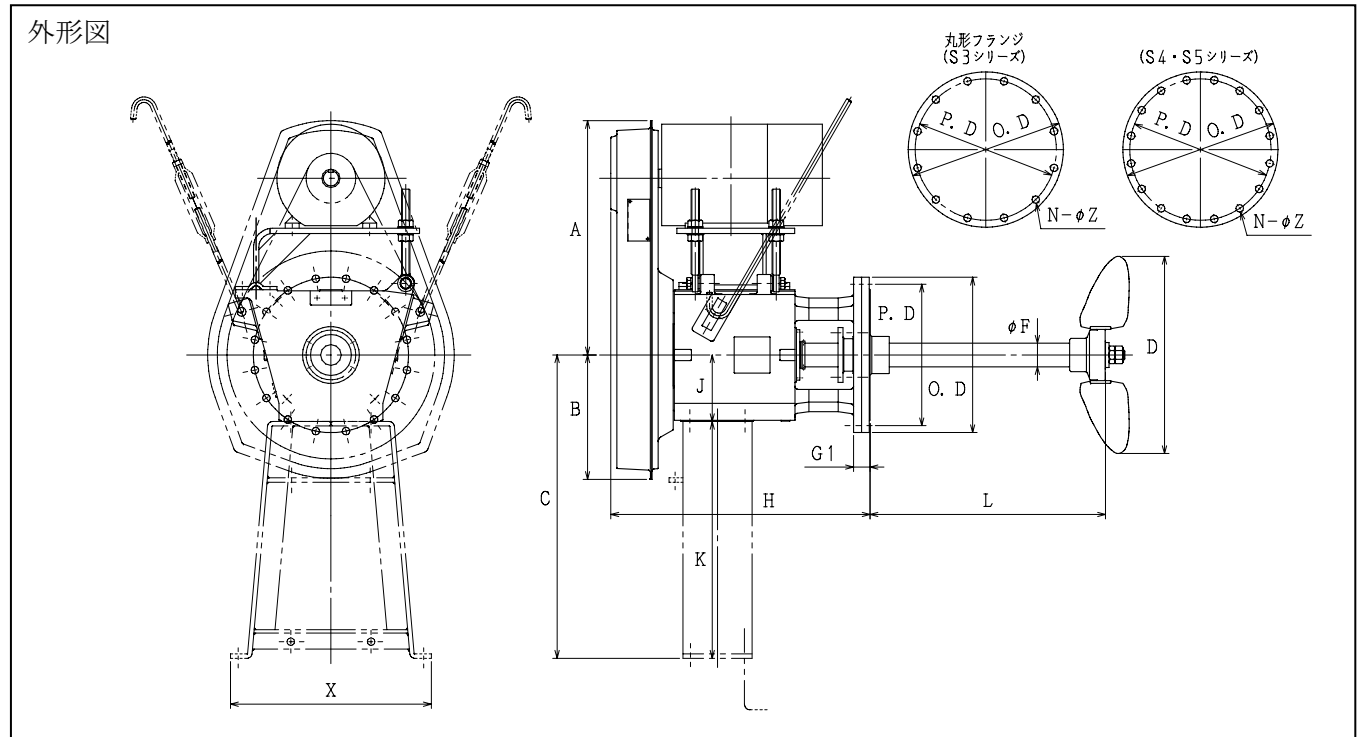


サタケマルチ S ミキサー (S3~S5 シリーズ)

側面形 (ベルト 1 段減速)

標準攪拌翼 : AF100 インペラ(1 段)



標準寸法表

シリーズ No.	モータ			寸法 [mm]														概算重量 [kg]		
	動力 [kW]	極数 [P]	回転数 [min ⁻¹]	O.D	P.D	N	Z	G1	F	L	H	A	B	C	J	K	X	D	本体	モータ
S3	5.5	4	350	350	310	12	23	44	60	600	684	520	286	750	135	615	480	500	246	68
	7.5	4	350															530	256	78
	11	4	350															590	281	100
	3.7	6	230															590	249	68
	5.5	6	230															650	264	77
7.5	6	230	680	292	100															
S4	15	4	350	445	400	16	25	50	75	720	856	719	379	950	190	760	600	630	511	120
	18.5	4	350															650	577	185
	22	4	350															680	582	185
	11	6	230															740	490	120
	15	6	230															790	591	185
S5	30	4	350	560	510	16	27	60	85	850	936	845	445	1100	240	870	725	710	806	215
	18.5	6	230															830	811	215
	22	6	230															860	814	215

*: 概算重量には、ミキシングシャフト・インペラの質量は含まれていません。
 *: 表中、モータ重量は安川製全閉外扇屋外形モータにて算出しています。これらの値はモータの銘柄・仕様によって多少異なります。
 *: 表中、M寸法はタンク寸法その他によって異なる場合があります。当社にて最適な寸法を選定いたします。ご連絡ください。
 *: 翼径D寸法は、攪拌目的および仕様(攪拌条件など)によって異なります。当社にて最適な寸法を選定いたします。ご連絡ください。
 *: 表中、G2寸法は丸フランジ・G3寸法は角フランジの場合を表しています。
 サタケでは、つねに品質改善につとめていますので、製品の形や仕様が異なる場合があります。あらかじめご了承ください。