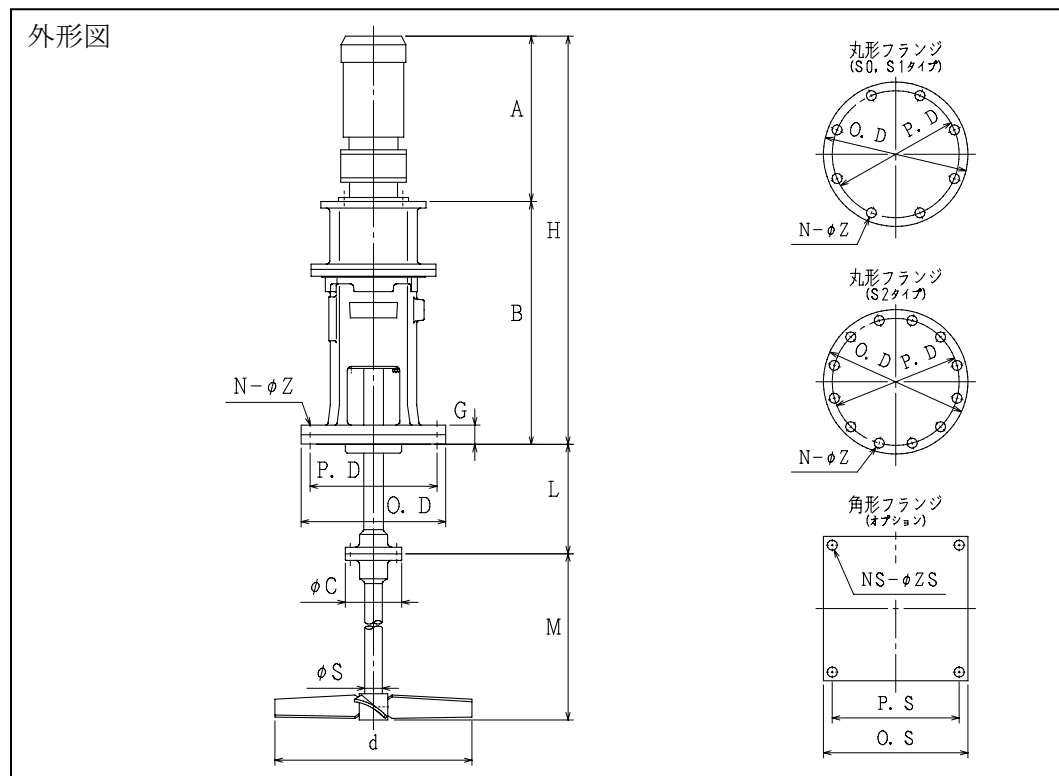


サタケマルチ S ミキサー (S0~S2 シリーズ)

低速形 (減速機直結)、可変速形 (変速機直結)

標準攪拌翼 : HR600 インペラ(1段)



標準寸法表

シリーズ No.	モータ[kW]		寸法[mm]													概算重量 [kg]			
	4[P]	6[P]	O.D	P.D	N	Z	O.S	P.S	NS	ZS	A	B	ΦC	d	G		H	L	ΦS
S0	-	-	210	175	8	19	210	175	4	19	-	372	79	-	34	-	200	20	16
S1	-	-	280	240	8	23	280	240	4	23	-	471	109	-	40	-	230	30	31
S2	-	-	330	290	12	23	330	290	4	23	-	555	129	-	44	-	250	40	50

*: 概算重量には、モータ・ミキシングシャフト・インペラの質量は含まれていません。

*: 表中、A・Hの寸法および概算重量は安川製全閉外扇屋外形モータにて算出しています。これらの値はモータの銘柄・仕様によって多少異なります。

*: d・M寸法は攪拌目的、容量、物性などによって異なりますので当社にて選定します。ご連絡ください。

サタケでは、つねに品質改善につとめていますので、製品の形や仕様が異なる場合があります。あらかじめご了承ください。