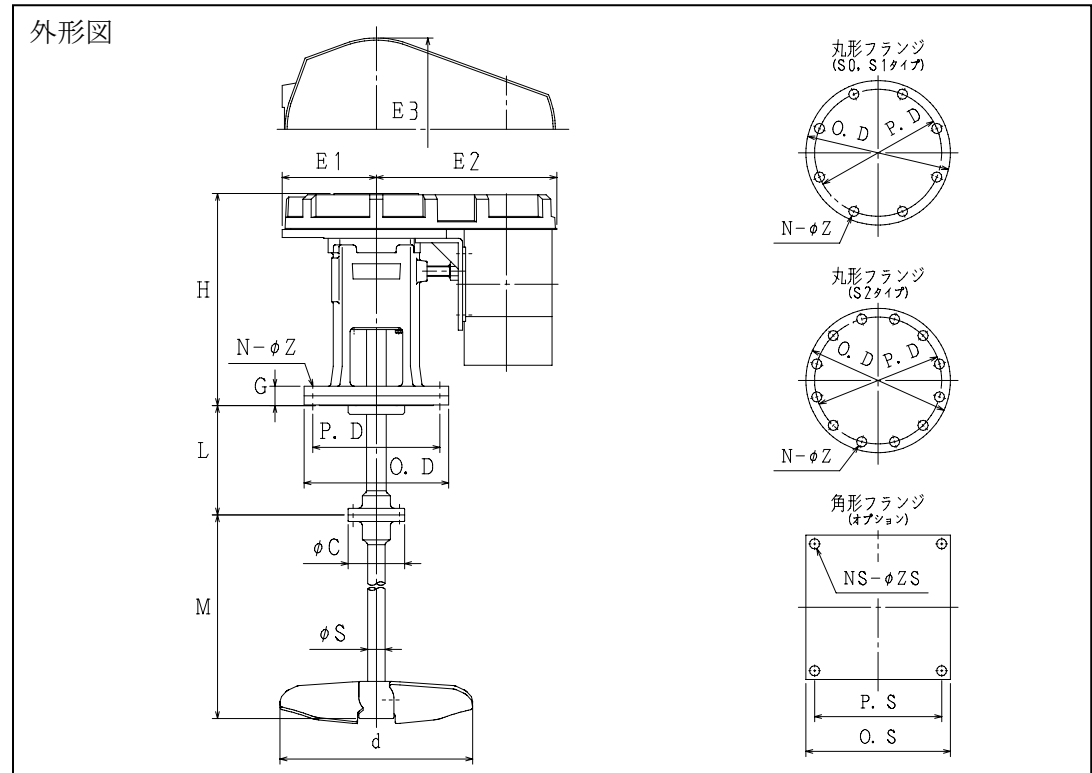


# サタケマルチ S ミキサー (S0~S2 シリーズ)

中速形 (ベルト 1 段減速)

標準攪拌翼 : HR700 インペラ(1 段)



標準寸法表

シリーズ No.	モータ[kW]		寸法[mm]																	概算重量 [kg]		
	4[P]	6[P]	O.D	P.D	N	Z	O.S	P.S	NS	ZS	ΦC	d		E1	E2	E3	G	H	L		ΦS	
S0	0.2	-	210	175	8	19	210	175	4	19	79	250		155	325	294	34	321	200	20	31	
	0.4	-										300									34	31
S1	0.75	0.4	280	240	8	23	280	240	4	23	109	360		170	359		334	40	419	230	30	60
	1.5	0.75										440			346							68
S2	2.2	1.5	330	290	12	23	330	290	4	23	129	440 530		215	411		417	44	485	250	40	103
	3.7	2.2										530			479							128

\*: 概算重量には、モータ・ミキシングシャフト・インペラの質量は含まれていません。

\*: 表中、A寸法および概算重量は安川製全閉外扇屋外形モータにて算出しています。これらの値はモータの銘柄・仕様によって多少異なります。

\*: M寸法は、S0:1500mm・S1:1870mm・S2:2100mmを標準長さとしています。標準寸法以外のシャフト長さを選定される場合は、当社にご連絡ください。

\*: 表中、d寸法は4P-350min<sup>-1</sup>、6P-230min<sup>-1</sup>の時の標準寸法です。

サタケでは、つねに品質改善につとめていますので、製品の形や仕様が異なる場合があります。あらかじめご了承ください。