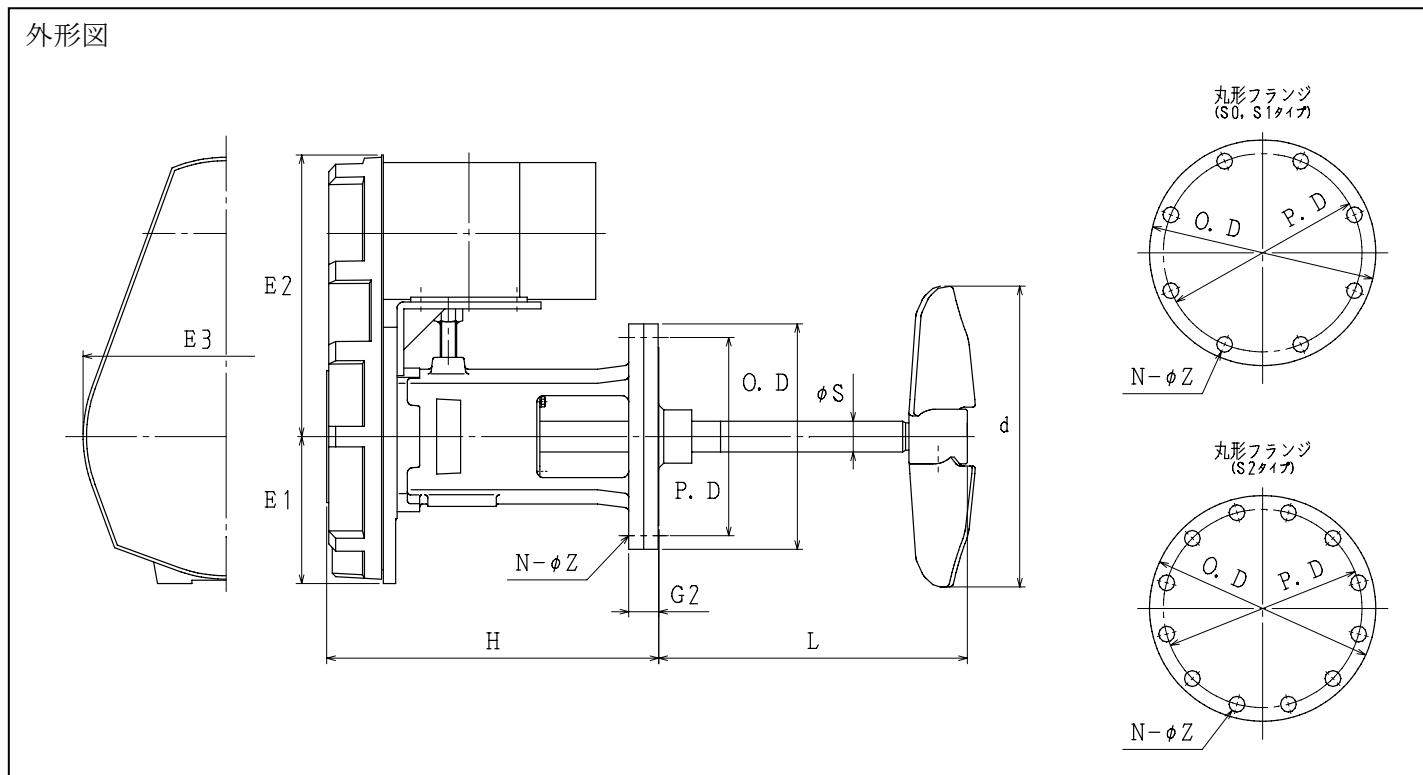


## サタケマルチ S ミキサー (S0~S2 シリーズ)

側面形 (ベルト 1 段減速)

標準攪拌翼 : AF100 インペラ(1 段)



標準寸法表

シリーズ No.	モータ[kW]		寸法[mm]														概算重量 [kg]		
	4[P]	6[P]	O.D	P.D	N	Z	A	B	d		E1	E2	E3	F	G2	H		L	$\phi S$
S0	0.2	-	210	175	8	19	-	-	250		155	325	294	-	34	321	300	25	31
	0.4	-							300										
S1	0.75	0.4	280	240	8	23	-	-	360		170	359	334	-	40	419	400	35	64
	1.5	0.75							360	440		346							72
S2	2.2	1.5	330	290	12	23	-	-	440 530		215	411	417	-	44	485	450	45	
	3.7	2.2							440	530		479							135

\*: 表中、A寸法および概算重量は安川製全閉外扇屋外形モータにて算出しています。これらの値はモータの銘柄・仕様によって多少異なります。

\*: 表中、d寸法は4P-350min<sup>-1</sup>、6P-230min<sup>-1</sup>の時の標準寸法です。

サタケでは、つねに品質改善につとめていますので、製品の形や仕様が異なる場合があります。あらかじめご了承ください。