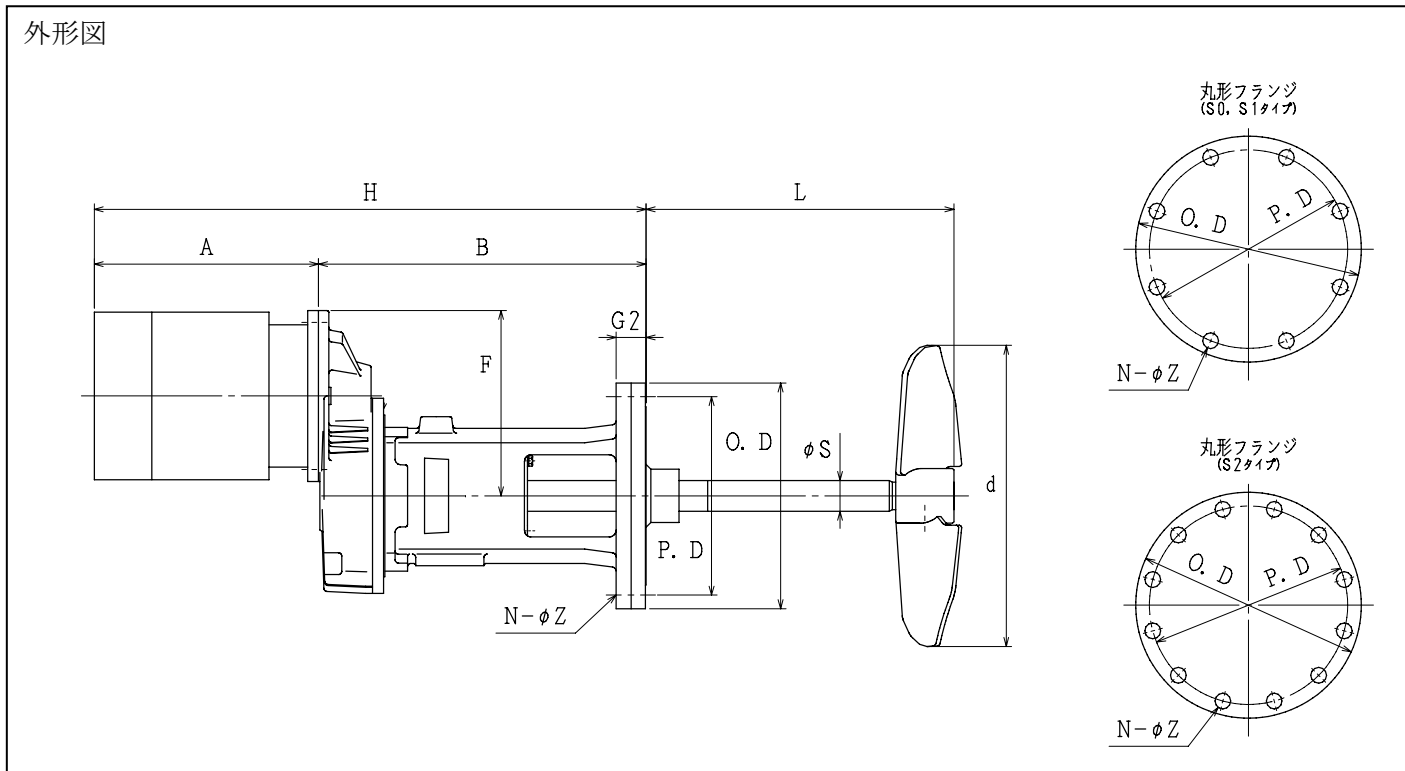


サタケマルチ S ミキサー (S0~S2 シリーズ)

側面形 (ギヤ 1 段減速)

標準攪拌翼 : AF100 インペラ(1 段)



標準寸法表

シリーズ No.	モータ[kW]		寸法[mm]										概算重量 [kg]			
	4[P]	6[P]	O.D	P.D	N	Z	A	B	d		F	G2		H	L	ΦS
S0	0.2	-	210	175	8	19	250	315	250		166	34	565	300	25	25
	0.4	-					265		300				580			29
S1	0.75	0.4	280	240	8	23	295	415	360		224	40	710	400	35	53
	1.5	0.75					345		360	440			760			60
S2	2.2	1.5	330	290	12	23	370	479	440	530	271	44	849	450	45	88
	3.7	2.2					397		440	530			876			106

*: 表中、A・Hの寸法および概算重量は安川製全閉外扇屋外形モータにて算出しています。これらの値はモータの銘柄・仕様によって多少異なります。

*: 表中、d寸法は4P-350min⁻¹、6P-230min⁻¹の時の標準寸法です。

サタケでは、つねに品質改善につとめていますので、製品の形や仕様が異なる場合があります。あらかじめご了承ください。