

## サタケポータブルミキサー

### AD510 ドラム缶取付形 高速形

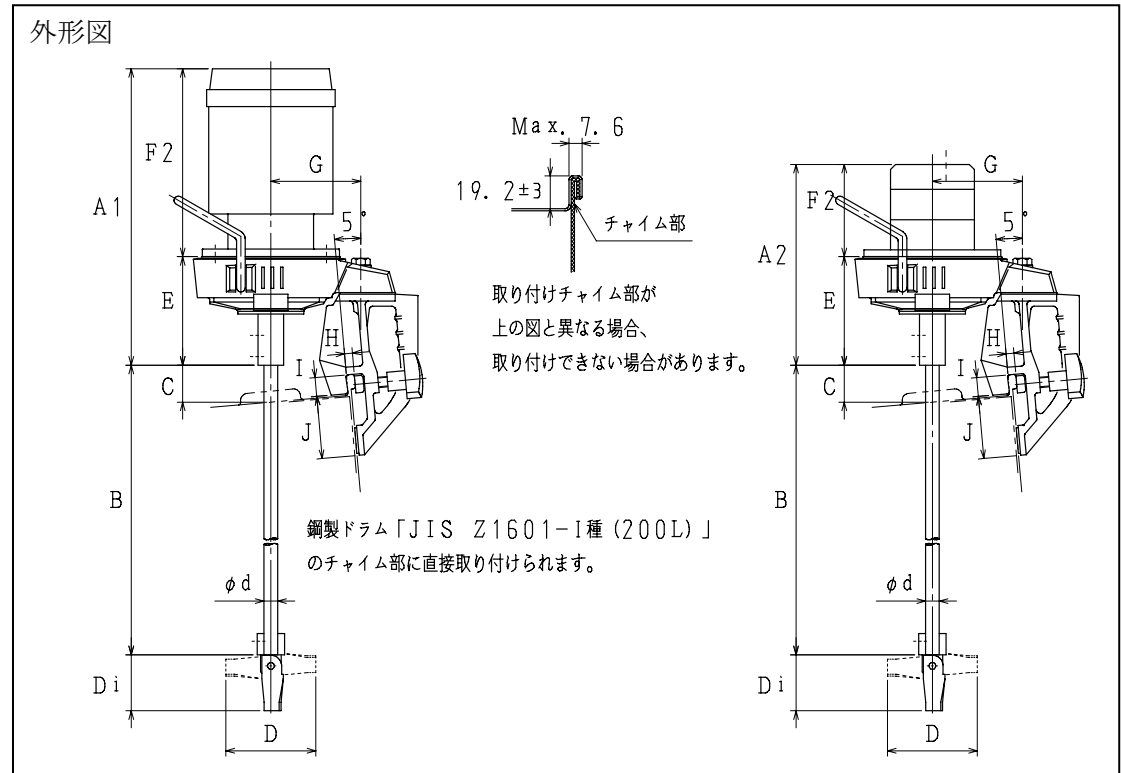
標準攪拌翼：K02 インペラ(1段)



回転時



停止時



#### 標準寸法表

モータ動力 [kW]	寸法[mm]																概算質量 [kg]	
	A1*	A2*	B	C	d	D*		Di*		E	F1*	F2*	G	H	I	J		K
						50[Hz]	60[Hz]	50[Hz]	60[Hz]									
0.1	289	183	760	55	13	80	70	49	44	107	182	96	85	0~10	22	73	115	8.6
0.2	302	223	800	45	16	90	80	58	53	127	205	96	100	0~10	22	73	115	12.2
0.4	347					105	90	66	58	127	220							14.2

\*: 概算重量はモータ・ミキシングシャフト・インペラを含んだ総重量です。

\*: 表中、A1・A2・F1・F2の寸法および概算重量はモータの銘柄・仕様によって多少異なります。

\*: インペラ直径(D)の値は、粘度300[mPa・s]、比重1の場合です。これ以上の場合は当社にお知らせください。最適なインペラ直径を選定いたします。サタケでは、つねに品質改善につとめていますので、製品の形や仕様が異なる場合があります。あらかじめご了承ください。