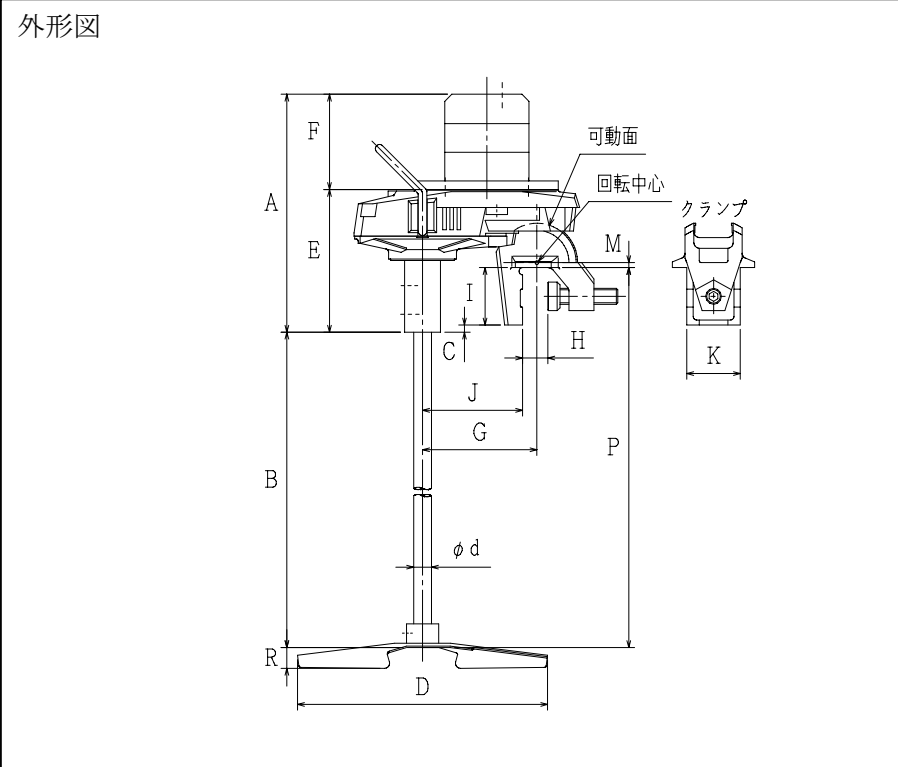
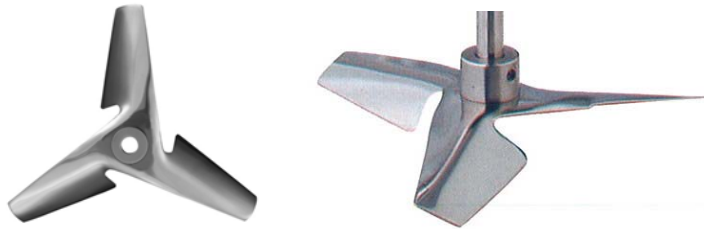


## サタケポータブルミキサー

### A520 中速形 エアーマータ仕様

標準攪拌翼：P36 インペラ(1段)



標準寸法表

モータ動力 [kW]	寸法 [mm]														概算質量* [kg]
	A*	標準	B Max.*	C	d	D	E	F*	G	H	I	J	K	P 標準	
0.06K	202	560	(960)	0	13	150	106	96	100	0~28	48	85	42	608	6.0
0.1K	202	760	(960)	0	13	220	106	96	100	0~28	48	85	42	808	7.0
0.2K	222	950	(1200)	0	16	270	126	96	125	0~32	55	105	50	1005	9.0
0.4K	255	1190	(1440)	0	20	310	152	103	140	0~39	65	120	55	1255	15.0
0.75K	322	1425	(1675)	0	25	350	189	133	160	0~48	80	140	75	1505	30.0

\*: 概算重量はモータ・ミキシングシャフト・インペラを含んだ総重量です。

\*: 表中、A・Fの寸法および概算重量はモータの銘柄・仕様によって多少異なります。

\*: B(Max.)寸法は、攪拌条件や据付条件等により異なります。標準寸法以外のシャフト長さを選定される場合は、当社にご連絡ください。

サタケでは、つねに品質改善につとめていますので、製品の形や仕様が異なる場合があります。あらかじめご了承ください。