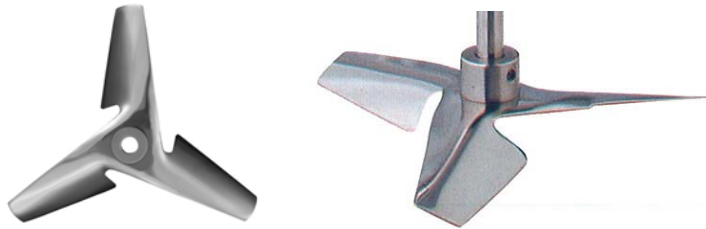


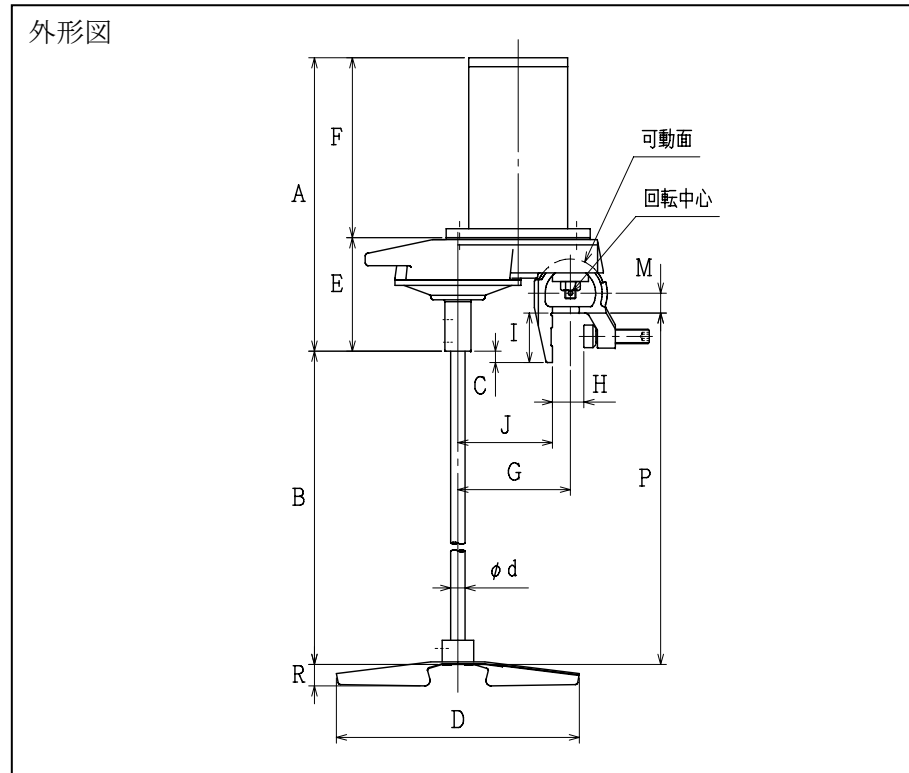
## サタケポータブルミキサー

### A520 サニタリー仕様 中速形

標準攪拌翼：P36 インペラ(1段)



外形図



標準寸法表

形式	モータ動力 [kW]	寸法[mm]																	概算質量* [kg]
		A*	標準	B Max.*	C	d	D		R	E	F*	G	H	I	J	K	P 標準	R	
AS520-0.2B	0.2	326	950	(1200)	(16)	16	50[Hz]	60[Hz]	(27)	126	175	125	0~32	55	105	50	(989)	(27)	10.5

\*: 概算重量はモータ・ミキシングシャフト・インペラを含んだ総重量です。

\*: 表中、A・Fの寸法および概算重量はモータの銘柄・仕様によって多少異なります。

\*: B(Max.)寸法は、攪拌条件や据付条件等により異なります。標準寸法以外のシャフト長さを選定される場合は、当社にご連絡ください。

サタケでは、つねに品質改善につとめていますので、製品の形や仕様が異なる場合があります。あらかじめご了承ください。