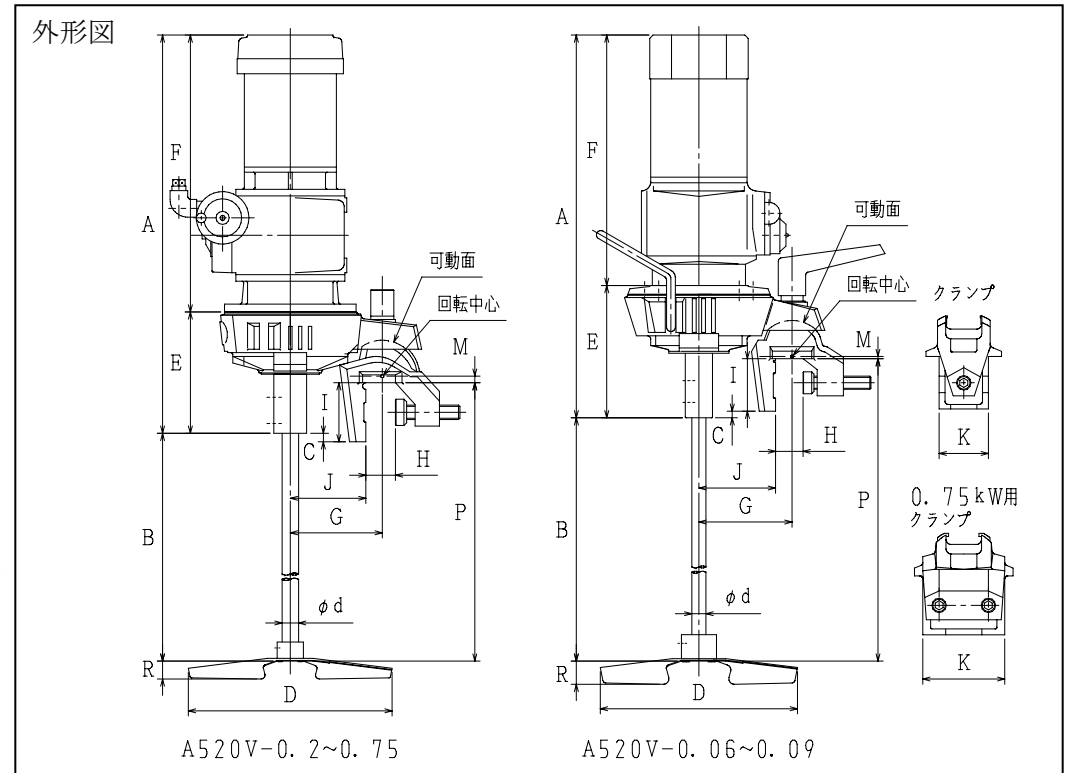
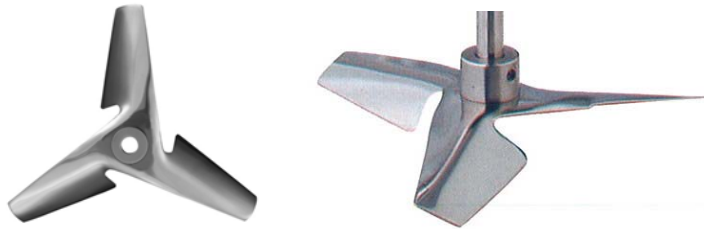


サタケポータブルミキサー

A520V 無段変速形

標準攪拌翼：P36 インペラ(1 段)



標準寸法表

モータ動力 [kW]	寸法[mm]															概算質量* [kg]
	A*	B		C	d	D	E	F*	G	H	I	J	K	P 標準	R	
0.06	329	標準	Max.*	0	13	150	115	214	85	0~28	48	70	42	608	(17)	8.0
0.09	344	560	(960)	0	13	180	115	229	85	0~28	48	70	42	608	(24)	9.0
0.2	501	1190	(1440)	0	20	220	151	350	120	0~39	65	100	55	1255	(24)	27.0
0.4	509	1190	(1440)	0	20	270	151	358	120	0~39	65	100	55	1255	(27)	30.0
0.75	607	1425	(1675)	13	25	310	185	422	140	0~58	90	115	125	1502	(32)	53.0

*: 概算重量はモータ・ミキシングシャフト・インペラを含んだ総重量です。

*: 表中、A・Fの寸法および概算重量はモータの銘柄・仕様によって多少異なります。

*: B(Max.)寸法は、攪拌条件や据付条件等により異なります。標準寸法以外のシャフト長さを選定される場合は、当社にご連絡ください。

サタケでは、つねに品質改善につとめていますので、製品の形や仕様が異なる場合があります。あらかじめご了承ください。