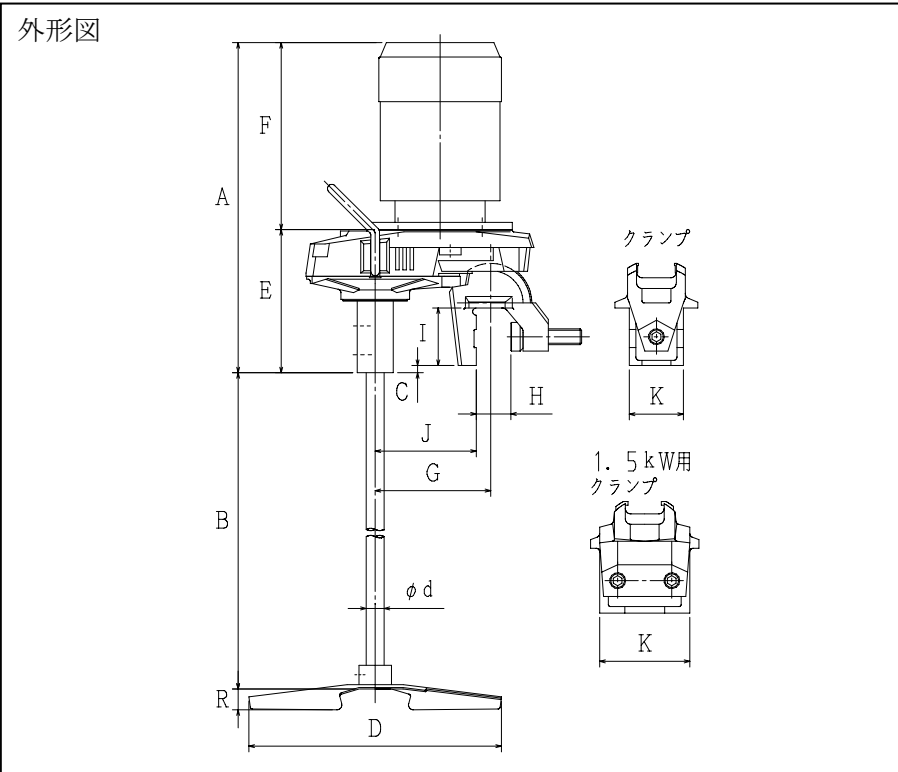
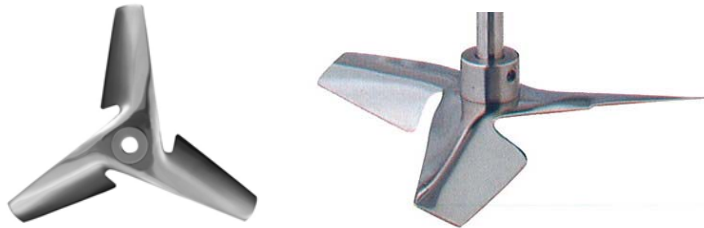


## サタケポータブルミキサー

### A520 中速形

標準攪拌翼：P36 インペラ(1段)



標準寸法表

モータ動力 [kW]	寸法[mm]															概算質量* [kg]
	A*	B		C	d	D	E	F*	G	H	I	J	K	P 標準	R	
		標準	Max.*													
0.065	288	560	(960)	0	13	150	106	182	100	0~28	48	85	42	608	(17)	7.0
0.1	288	760	(960)	0	13	220	106	182	100	0~28	48	85	42	808	(24)	8.5
0.2	301	950	(1200)	0	16	270	126	175	125	0~32	55	105	50	1005	(27)	10.5
0.4	372	1190	(1440)	0	20	310	152	220	140	0~39	65	120	55	1255	(32)	17.0
0.75	449	1425	(1675)	0	25	350	189	260	160	0~48	80	140	75	1505	(29)	33.0
1.5	517	1905	(2105)	11	30	400	215	302	190	0~58	90	165	125	2006	(34)	55.0

\*: 概算重量はモータ・ミキシングシャフト・インペラを含んだ総重量です。

\*: 表中、A・Fの寸法および概算重量はモータの銘柄・仕様によって多少異なります。

\*: B(Max.)寸法は、攪拌条件や据付条件等により異なります。標準寸法以外のシャフト長さを選定される場合は、当社にご連絡ください。

サタケでは、つねに品質改善につとめていますので、製品の形や仕様が異なる場合があります。あらかじめご了承ください。