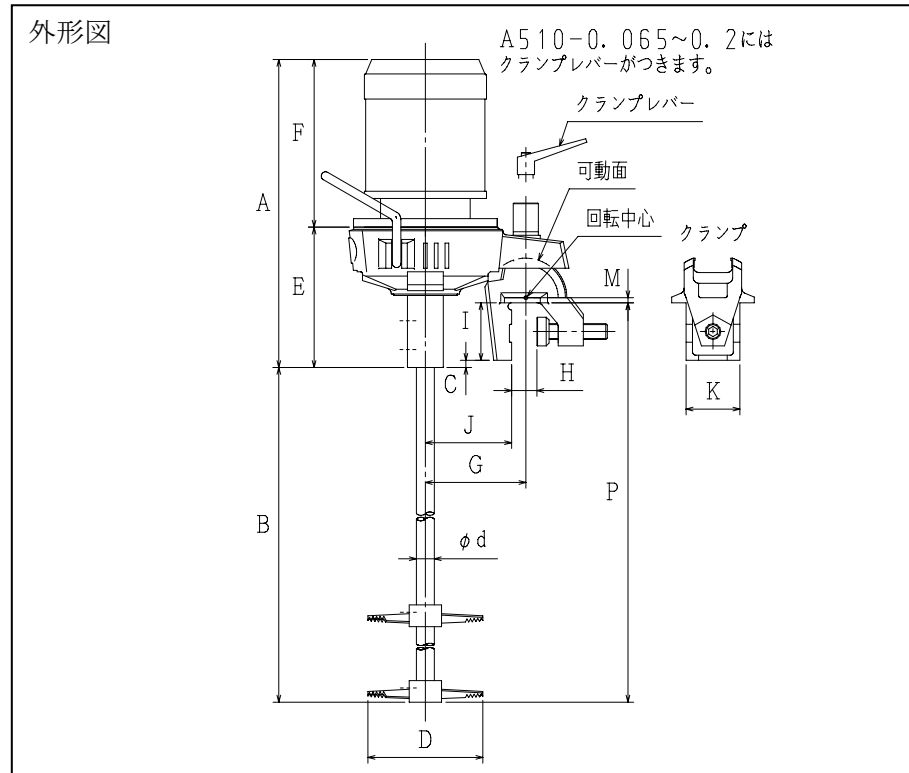


## サタケポータブルミキサー

### A510 高速形

標準攪拌翼：S15 インペラ(2段)



標準寸法表

モータ動力 [kW]	寸法[mm]															概算質量* [kg]
	A*	B		C	d	D		E	F*	G	H	I	J	K	P 標準	
標準	Max.*	50[Hz]	60[Hz]													
0.065	289	560	(960)	0	13	90	80	107	182	85	0~28	48	70	42	608	7.0
0.1		760				100	90									8.5
0.2	302	950	(1200)	0	16	120	110	127	175	105	0~32	55	85	50	1005	10.5
0.4	371	1190	(1440)	0	20	135	120	151	220	120	0~39	65	100	55	1255	18.0
0.75	445	1425	(1675)	0	25	155	140	185	260	140	0~48	80	120	75	1505	31.0
1.5	487	1675	(1925)			175	160								302	1755

\*: 概算重量はモータ・ミキシングシャフト・インペラを含んだ総重量です。

\*: 表中、A・Fの寸法および概算重量はモータの銘柄・仕様によって多少異なります。

\*: B(Max.)寸法は、攪拌条件や据付条件等により異なります。標準寸法以外のシャフト長さを選定される場合は、当社にご連絡ください。

サタケでは、つねに品質改善につとめていますので、製品の形や仕様が異なる場合があります。あらかじめご了承ください。