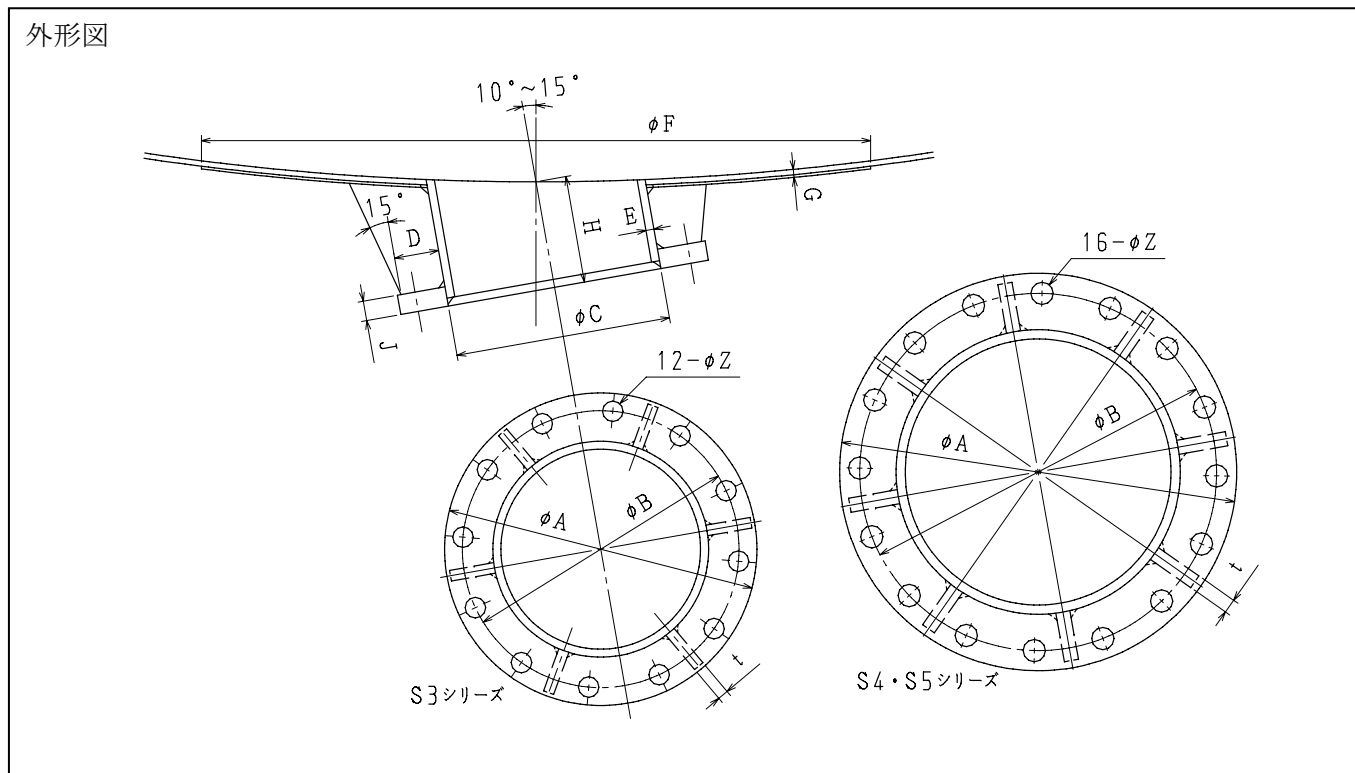


側面形攪拌機取り付けノズル

サタケマルチミキサー

S3～S5 シリーズ (ベルト減速) 用



標準寸法表

| シリーズ No. | ノズルサイズ | 寸法[mm] | | | | | | | | | | |
|-------------|--------|--------|-----|-------|----|------|------|----|-----|----|----|----|
| | | ΦA | ΦB | ΦC | D | E | ΦF | G | H | J | t | ΦZ |
| S3 | 225A | 350 | 310 | 241.8 | 50 | 9 | 750 | 9 | 120 | 22 | 12 | 23 |
| S4 | 300A | 445 | 400 | 318.5 | 55 | 10.3 | 950 | 12 | 150 | 24 | 16 | 25 |
| S5 | 400A | 560 | 510 | 406.4 | 70 | 12.7 | 1200 | 12 | 180 | 28 | 19 | 27 |