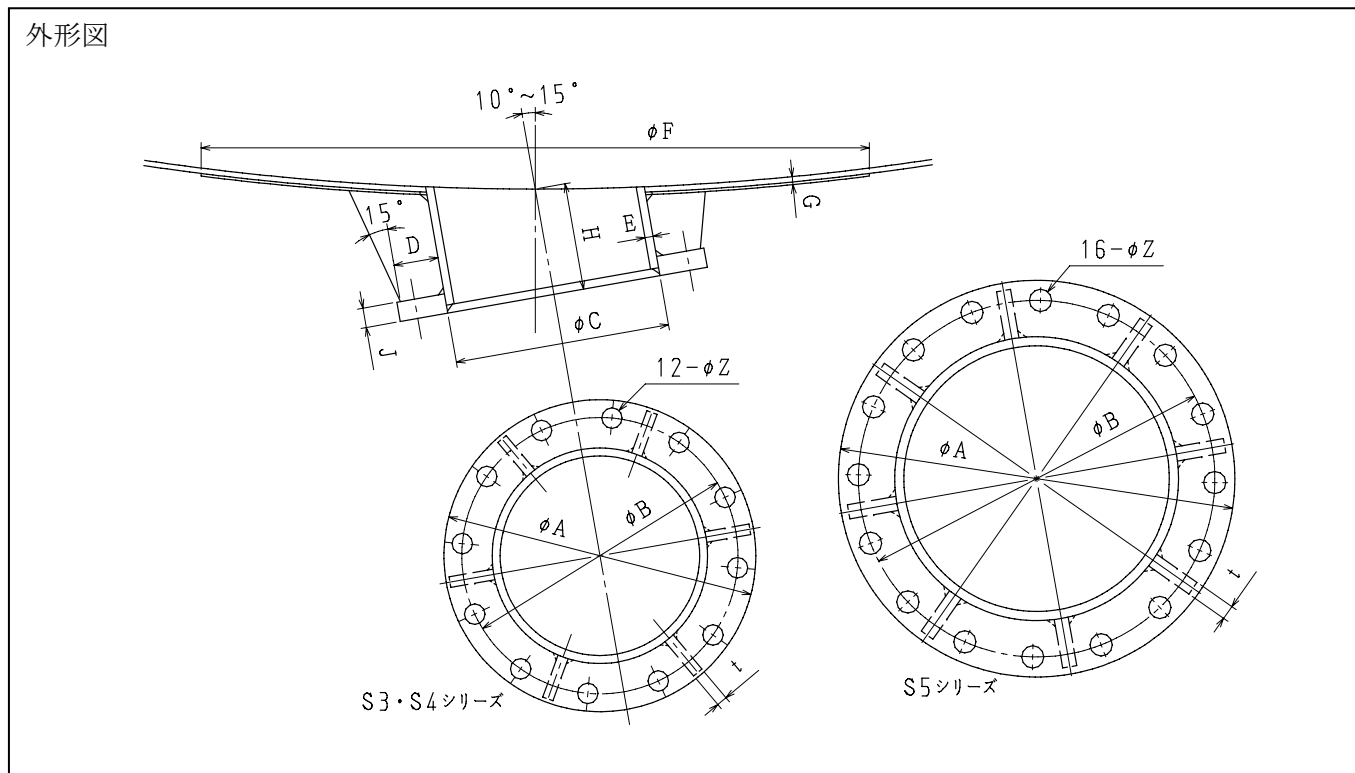


側面形攪拌機取り付けノズル

サタケマルチミキサー
(S3~S9シリーズ) 用



標準寸法表

シリーズ No.	ノズルサイズ	寸法[mm]										
		A	B	C	D	E	F	G	H	J	t	Z
S3	225A	350	310	241.8	50	9	750	9	120	22	12	23
S4	250A	400	355	267.4	55	9.3	850	9	130	24	12	25
S5	300A	445	400	318.5	55	10.3	950	12	150	24	16	25