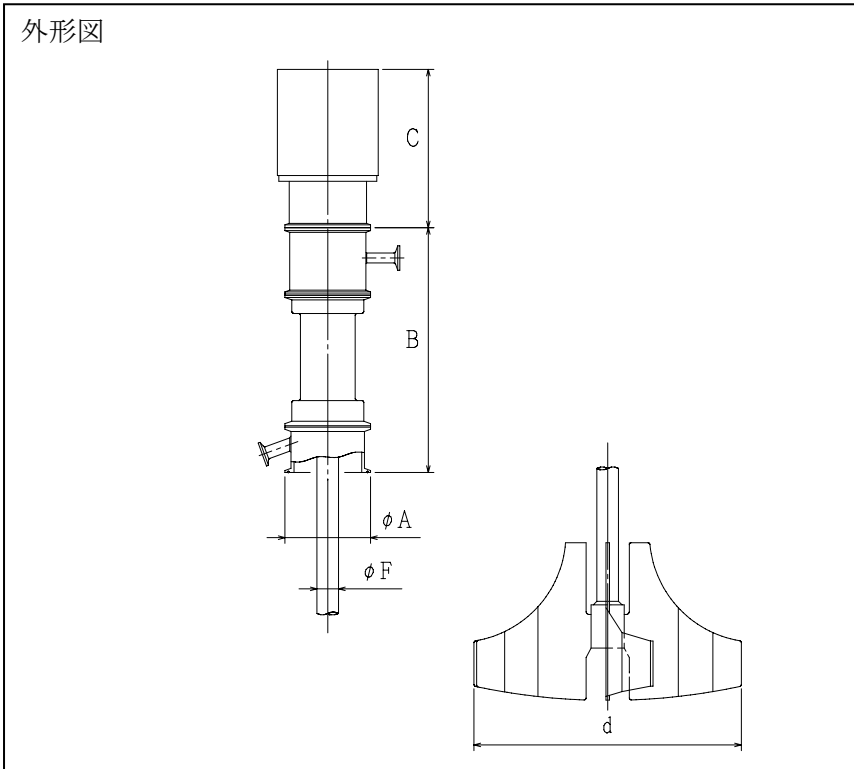


サタケスーパーマグミキサー

立形

標準攪拌翼：HS604B インペラ



標準寸法表

フレーム No.	動力 [kW]	回転数 [min ⁻¹]	寸法[mm]					概算重量 [kg]
			d	A	B	C	E	
1	0.04	15~150	250	91(3S)	200	200	25	14
1	0.075	10~100	360	119(4S)	340	220	30	23
1	1.25	10~100	400	155(5.5S)	350	240	35	40
1	0.2	10~100	430	183(6.5S)	380	280	40	50

*: 翼径d寸法は、HS604Bの場合です。攪拌目的および仕様(攪拌条件など)によって異なります。

*: F寸法はフレームNo.に準じておりますが諸条件によって異なります。

*: 概算重量は取付フランジから上(駆動部も含む)の概算重量です。

*: 槽内の材質は、SUS304(バフ研磨#400相当)が標準ですが、SUS316(L)や特殊材、EP処理等に対応します。

サタケでは、つねに品質改善につとめていますので、製品の形や仕様が変わる場合があります。あらかじめご了承ください。