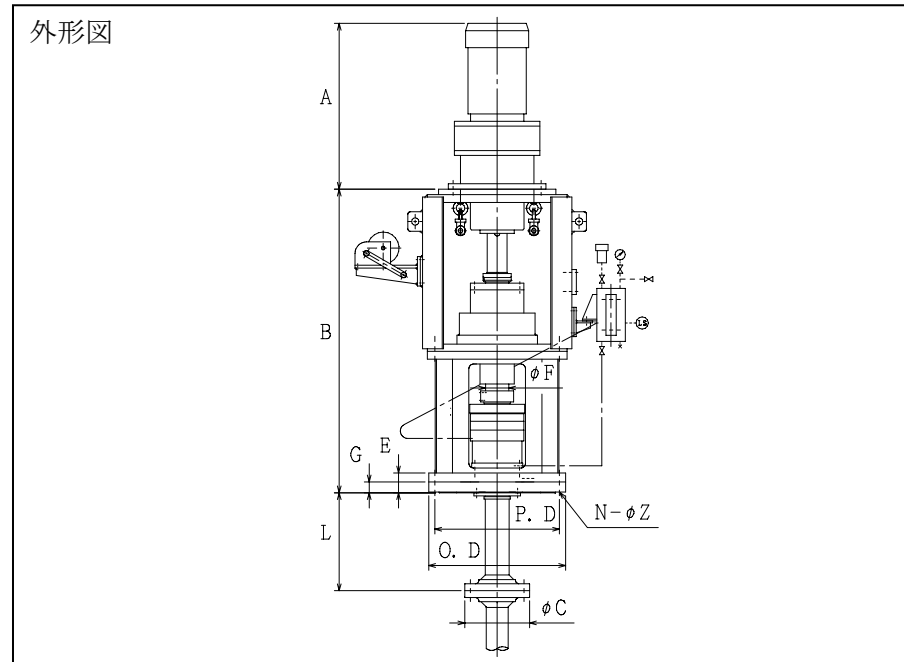


サタケ E形トップミキサー



標準寸法表

フレームNo.	寸法[mm]										概算重量 [kg]	
	B	O.D	P.D	N	Z	E	G	L	F	C		
E3	L	1013	445	400	16	25	54	27	200	55	175	385
	H									65	175	400
E4	L	1115	490	445	16	25	58	29	250	75	215	550
	H									85	240	570
E5	L	1225	560	510	16	27	68	31	300	95	265	790
	H									105	305	830
E6	L	1333	620	565	20	27	70	33	350	110	305	1085
	H									120	330	1155
E7	L	1559	675	620	20	27	70	33	400	130	330	1415
	H									140	345	1485
E8	L	1704	745	680	20	33	77	35	400	150	365	1775
	H									160	390	1860

*: ミキサー本体概算重量にはミキシングシャフト・インペラ・減(変)速機の質量は含まれていません。

*: 表中、Aの寸法および概算重量はモータまたは減(変)速機の銘柄・仕様によって異なります。

*: 表中寸法は、設計圧力8kgf/cm²G以下の場合のものです。それ以上になりますと、そのつど寸法が異なります。

インペラやシャフトは、攪拌目的、容量、物性、回転数などによって異なるため、当社で選定いたします。ご連絡ください。

サタケでは、つねに品質改善につとめていますので、製品の形や仕様が異なる場合があります。あらかじめご了承ください。