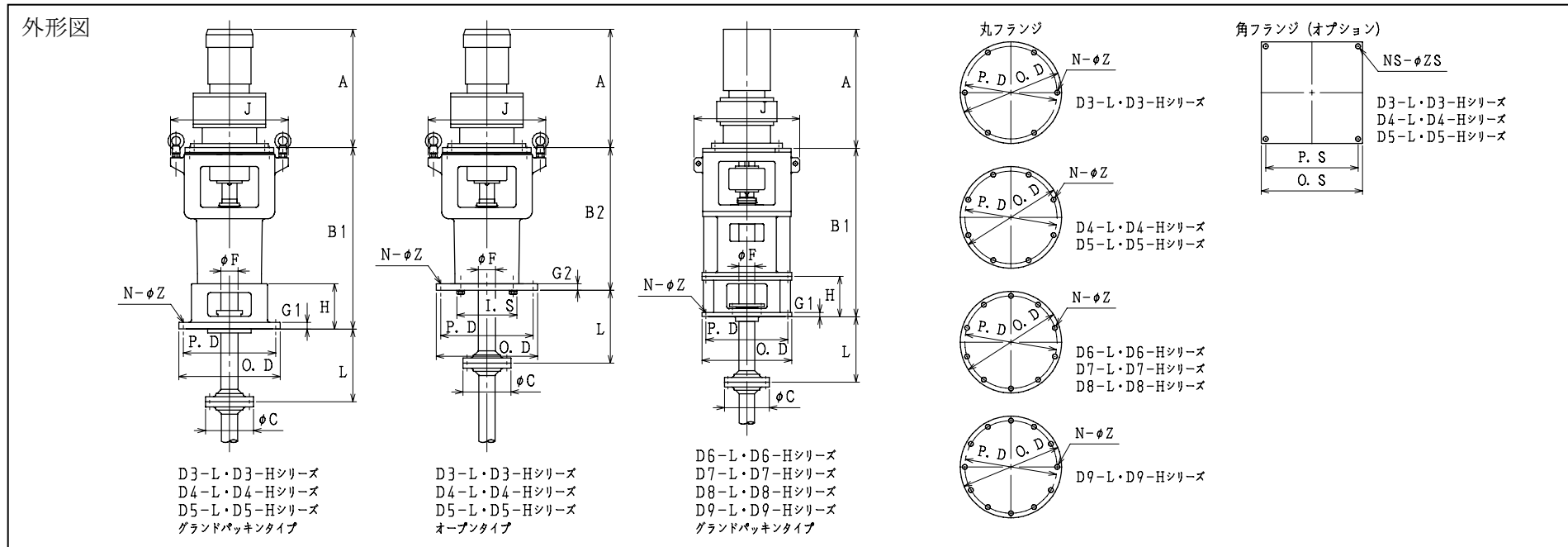


サタケ D 形 トップミキサー



標準寸法表

フレーム No	寸法 [mm]																概算重量 [kg]				
	O.D	P.D	O.S	P.S	I.S	N	Z	NS	NZ	B1	B2	L	J	G1	G2	C	F	H	DPR	DOS	
D3	L	400	355	400	350	223	6	25	4	24	710	529	200	460	28	19	175	55	200	145	120
	H																65	150		125	
D4	L	490	445	490	435	285	8	25	4	28	815	620	250	550	35	25	215	75	220	270	220
	H																240	85		280	230
D5	L	560	510	560	490	332	8	27	4	35	1000	778	300	650	37	28	265	95	250	450	375
	H																305	105		460	385
D6	L	620	565	-	-	-	10	27	-	-	1160	-	350	730	30	-	310	110	279	700	-
	H																340	120		730	-
D7	L	675	620	-	-	-	10	27	-	-	1315	-	400	830	30	-	345	130	304	1000	-
	H																365	140		1050	-
D8	L	745	680	-	-	-	10	33	-	-	1475	-	400	955	32	-	390	150	304	1500	-
	H																405	160		1550	-
D9	L	845	780	-	-	-	12	33	-	-	1735	-	450	1055	34	-	470	170	304	2200	-
	H																500	180		2250	-

*: ミキサー本体概算重量にはミキシングシャフト・インペラ・減(変)速機の質量は含まれていません。

*: 表中、Aの寸法および概算重量はモータまたは減(変)速機の銘柄・仕様によって異なります。

インペラやシャフトは、攪拌目的、容量、物性、回転数などによって異なるため、当社で選定いたします。ご連絡ください。

サタケでは、つねに品質改善につとめていますので、製品の形や仕様が異なる場合があります。あらかじめご了承ください。