

**無段変速形**

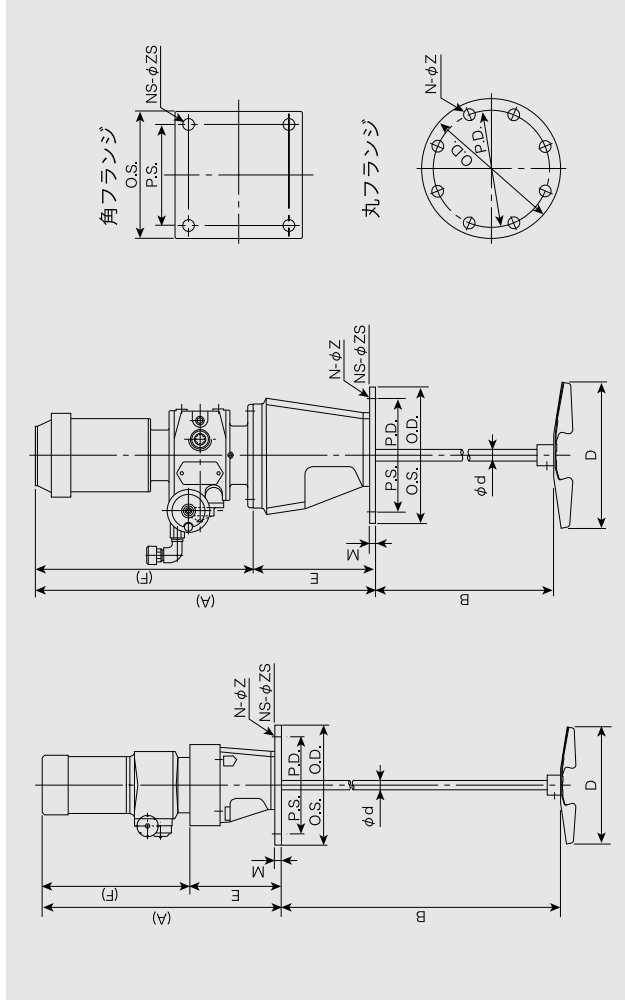
回転数 50/60Hz : 0~420min<sup>-1</sup>

意匠登録済

PAT. No. 827551

**P36インペラ  
中速用**

インペラブレードに“キャンバー”と“レーキ角”を持つハイドロフォイル形高性能インペラです。円周方向流を整え、流れを軸方向に集め高速軸流を作り出します。



**標準寸法表**

形式	フレーム No.	モータ (kW)	寸法 (mm)											概算質量 (kg)			
			(A)	B	B-MAX (オプション)	φd	D	E	(F)	M	NS-φZS	O.S.	P.S.		N-φZ	O.D.	P.D.
AN-V	1	0.06A	(457)	500	1000	13	150	141	(316)	9	4-15	165	130	8-15	185	150	17
		0.06B	(355)	500	1000	13	150	141	(214)	9	4-15	165	130	8-15	185	150	17
		0.09A	(457)	500	1000	13	180	141	(316)	9	4-15	165	130	8-15	185	150	17
		0.09B	(448)	700	1000	13	180	141	(307)	9	4-15	165	130	8-15	185	150	16
	3	0.2A	(591)	900	1300	20	220	190	(401)	9	4-19	190	155	8-19	210	175	34
		0.2B	(572)	900	1300	20	220	190	(382)	9	4-19	190	155	8-19	210	175	31
	4	0.4B	(543)	1100	1300	20	270	190	(353)	9	4-19	190	155	8-19	210	175	32
		0.75B	(657)	1300	1500	25	310	237	(420)	12	4-23	230	190	8-23	250	210	51

※表中、A・F寸法はモータの銘柄によって多少異なります。 ※攪拌機質量はモータ、ミキシングシャフト、インペラを含んだ総質量です。

※標準塗装色はマンセル近似値 N5.5 です。モータの塗装色は、メーカー標準色となります。