

A720,A725



中速形

回転数 50Hz: 300min⁻¹ 60Hz: 360min⁻¹

意匠登録済

PAT. No. 827551

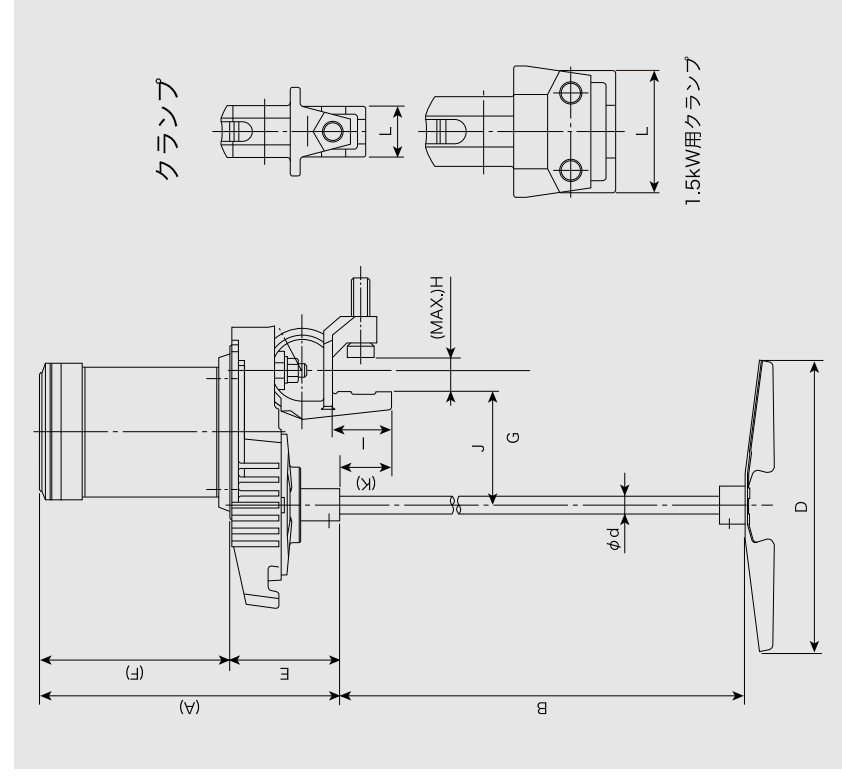
P36インペラ

中速用

インペラブレードに“キャンバー”と“レーキ角”を持つハイドロフォイル形高性能インペラです。円周方向流を整え、流れを軸方向に集め高速軸流を作り出します。



寸法図



標準寸法表

フレーム No.	モータ (kW)	寸法 (mm)											概算質量 (kg)		
		(A)	B	B-MAX (オフショーン)	φd	D	E	(F)	G	H (MAX)	I	J		(K)	L
1	0.065 A	(268)	560	960	13	150	86	(182)	100	28	48	85	(48)	40	10
	0.1 A	(268)	760	960	13	220	86	(182)	100	28	48	85	(48)	40	11
	0.1 B	(259)	760	960	13	220	86	(173)	100	28	48	85	(48)	40	11
2	0.2 A	(306)	950	1200	16	270	101	(205)	125	32	55	105	(48)	45	15
	0.2 B	(276)	950	1200	16	270	101	(175)	125	32	55	105	(48)	45	15
3	0.4 B	(382)	1190	1440	20	310	152	(230)	140	39	65	120	(28)	52	19
4	0.75 B	(449)	1425	1675	25	350	189	(260)	160	48	80	140	(35)	70	34
5	1.5 B	(517)	1905	2105	30	400	215	(302)	190	58	90	165	(29)	120	55

※表中、A・F寸法はモータの銘柄によって多少異なります。 ※摺拌機質量はモータ、ミキシングシャフト、インペラを含んだ総質量です。

※B寸法がシャフトの標準寸法です。標準より短い、あるいは長いシャフトの場合は、別途ご用命下さい。 ※標準塗装色はマンセル近似値 N5.5 です。モータの塗装色は、メーカー標準色となります。