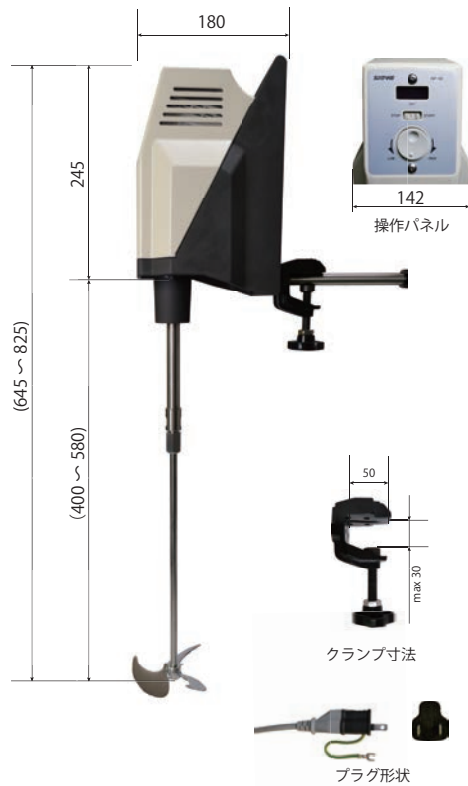


製品仕様



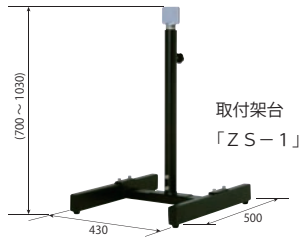
形 式	NP-60
本 体 寸 法	142×180×320mm(本体のみ)
質 量	8kg(シャフト・インペラ含む)
電 源	AC100V 50/60Hz
攪 拌 容 量	10~100L ※目安
動 力	60W
回 転 速 度	8~400min ⁻¹ 無段変速/デジタル表示
据 付 機 構	クランプ方式
シャフト	無段伸縮式 400~580mm
シャフト径	Φ10mm
インペラ	サタケHR330Rインペラ SUS304
インペラ径	120mm
安全装置	過電圧・過負荷保護機能(緊急停止)
電源コード長	2.8m
梱包サイズ	710×345×180mm (幅×奥行×高)
梱包品	攪拌機本体…1 クランプセット(本体装着)…1 伸縮式ミキシングシャフト(本体装着)…1 電源コード(2.8m)…1 変換プラグ(3→2ピンアースコード付)…1 サタケHR330Rインペラ…1 シャフト締結用スパナ(二面幅19mm)…2
定 価	108,000円(税別) ※日本国内運賃込み。但し、沖縄・離島を除く。宅配便等の混載運送となります。

※本機は屋内仕様です。屋外では使用しないでください。
 ※本機は防爆構造ではありません。
 ※本機を高粘性流体でご使用の場合は当社にご相談いただくかまたはポータブルミキサーをご検討ください。



オプション

便利なスタンドもございます。
是非ご検討ください。



サタケでは、つねに品質改善につとめていますので、製品の形や仕様が、カタログ掲載のものと異なる場合があります。あらかじめご了承ください。

お客様が満足し、安心して使用できる 製品づくりに徹する



東京事業所・工場 〒335-0021 埼玉県戸田市新曽 6 6 ☎(048)433-8711
 大阪事業所・工場 〒570-0035 大阪府守口市東光町 2-18-8 ☎(06)6992-0371
 中部販売サービスセンター 〒460-0021 名古屋市中区平和 1-21-9 ☎(052)331-6691
 攪拌技術研究所 〒335-0021 埼玉県戸田市新曽 6 0 ☎(048)441-9200

<http://www.satake.co.jp>

禁転載 H28.11.5H(s)00C



SATAKE
EG MIXER NP-60

easy
サタケEGミキサー
万能攪拌機



万能攪拌機

サタケ EGミキサー NP-60

短納期 5日以内に
ご注文後 出荷

高性能と利便性を兼ね備えた、小さなかくはん機

特徴

簡単

- 短納期・低価格・電源コード付きで、電源につなげばすぐに使えます。
- 小容量から中容量までの試験・生産に適用した小型、高性能ミキサーです。
- 攪拌容量(目安) 10~100L
- 本体操作パネルで起動/停止でき、回転数の変更もダイヤル操作で簡単です。
- 回転速度(8~400min⁻¹)・シャフト長(400~580mm)が自在に調節できます。
- 取手付きで移動も簡単です。

新開発クランプ

- 他に無い、多彩な取付方法を実現しました。
あらゆるスタンド・場所に対応。作業スペースを選びません。
- ※本機にスタンドは付属しません。

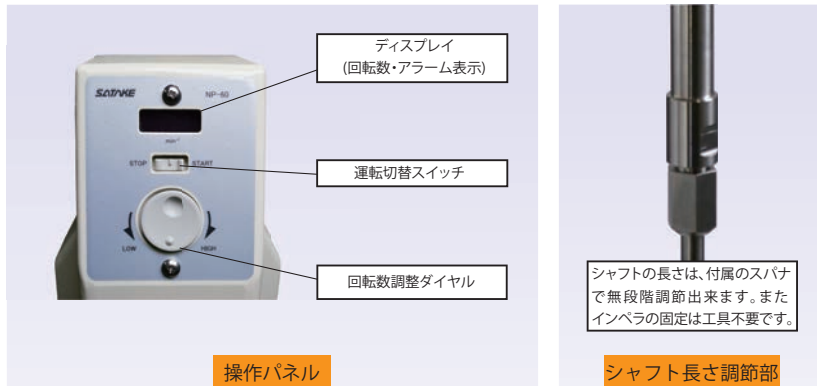
高性能攪拌インペラ

- 新開発のリバーシブルタイプの高性能インペラ(攪拌翼)を採用しました。

安全性

- PSE法に対応。安全装置完備。異常時は緊急停止するので安心です。

簡単操作



ご注意ください

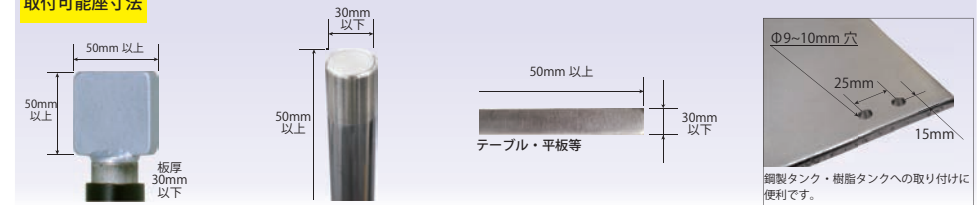
- 本機を高粘性流体でご利用の場合、モーターがオーバーロードする恐れがあります。例えば液粘性が5,000mPa・s以上の場合はポータブルミキサーをご検討ください。ご不明な場合は当社までお問い合わせください。
- 本機は室内用・非防爆攪拌機です。屋外や悪環境下(蒸気・粉塵・爆発性雰囲気等)でご利用の場合は機器破損等の恐れがありますので、おやめください。

新開発クランプ

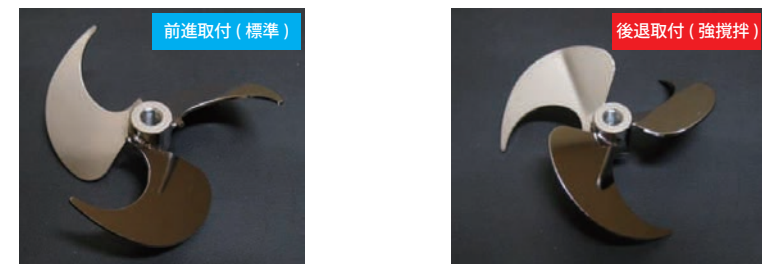
- 場所を選ばず、自由自在に取り付けられます。



取付可能座寸法



新開発 リバーシブル高性能インペラ (特許出願中)



- 攪拌目的に応じて、インペラはリバーシブル！ニーズに即した様々な要望にお応えします。
- 高効率インペラとして専用開発したHR330Rインペラが標準で付属します。
- 標準の前進取付では、翼の剥離を抑制し効率的な攪拌性能を発揮します。
- 後退取付時は、消費動力が6%UPし、吐出能力は約15%UPします。強い攪拌を求める際に有効です。